

ГОСТ 1284.3—96

МЕЖГОСУДАРСТВЕННЫЙ СТАНДАРТ

РЕМНИ ПРИВОДНЫЕ КЛИНОВЫЕ НОРМАЛЬНЫХ СЕЧЕНИЙ

ПЕРЕДАВАЕМЫЕ МОЩНОСТИ

Издание официальное

<http://www.bartlog.ru/>

Б3 11—96

МЕЖГОСУДАРСТВЕННЫЙ СОВЕТ
ПО СТАНДАРТИЗАЦИИ, МЕТРОЛОГИИ И СЕРТИФИКАЦИИ
М о с к в а

Предисловие

1 РАЗРАБОТАН Акционерным обществом «Научно-исследовательский институт резиновой промышленности» (АО «НИИРП»), ТК 80

ВНЕСЕН Госстандартом России

2 Принят Межгосударственным Советом по стандартизации, метрологии и сертификации (протокол № 9—96 от 12 апреля 1996 г.)

За принятие проголосовали:

Наименование государства	Наименование национального органа по стандартизации
Азербайджанская Республика	Азгосстандарт
Республика Беларусь	Белстандарт
Республика Казахстан	Госстандарт Республики Казахстан
Киргизская Республика	Киргизстандарт
Республика Молдова	Молдавстандарт
Российская Федерация	Госстандарт России
Республика Таджикистан	Таджикский государственный центр стандартизации, метрологии и сертификации
Туркменистан	Туркменглавгоснислехина
Украина	Госстандарт Украины

3 Настоящий стандарт соответствует международному стандарту ИСО 5292—80 «Передача клиноременные промышленные. Расчет номинальной мощности» в части расчета номинальной мощности

4 Постановлением Комитета Российской Федерации по стандартизации, метрологии и сертификации от 4 сентября 1996 г. № 557 межгосударственный стандарт ГОСТ 1284.3—96 введен в действие непосредственно в качестве государственного стандарта Российской Федерации с 1 января 1998 г.

5 ВЗАМЕН ГОСТ 1284.3—80

© ИПК Издательство стандартов, 1997

Настоящий стандарт не может быть полностью или частично воспроизведен, тиражирован и распространен в качестве официального издания на территории Российской Федерации без разрешения Госстандарта России

Содержание

1	Назначение и область применения	1
2	Ссылки	1
3	Зависимость передаваемой мощности от сечений ремней при определенной частоте вращения	1
3.4	Схемы расчета трехшківных передач	9
3.5	Расчеты клиноременной передачи по мощности при двухшківной схеме	11
3.6	Предварительное натяжение ветви	59

<http://www.bartld.ru/>

РЕМНИ ПРИВОДНЫЕ КЛИНОВЫЕ НОРМАЛЬНЫХ СЕЧЕНИЙ

Передаваемые мощности

V-belts of standard cross-sections.

Transmitted powers

Дата введения 1998-01-01

1 НАЗНАЧЕНИЕ И ОБЛАСТЬ ПРИМЕНЕНИЯ

Настоящий стандарт распространяется на бесконечные резино-кашевые приводные клиновые ремни нормальных сечений по ГОСТ 1284.1 и ГОСТ 1284.2.

2 ССЫЛКИ

В настоящем стандарте использованы ссылки на следующие стандарты:

ГОСТ 1284.1—89 Ремни приводные клиновые нормальных сечений. Основные размеры и методы контроля

ГОСТ 1284.2—89 Ремни приводные клиновые нормальных сечений. Технические условия

ГОСТ 20889—88 Шкивы для приводных клиновых ремней нормальных сечений. Общие технические условия

3 ЗАВИСИМОСТЬ ПЕРЕДАВАЕМОЙ МОЩНОСТИ ОТ СЕЧЕНИЙ РЕМНЕЙ ПРИ ОПРЕДЕЛЕННОЙ ЧАСТОТЕ ВРАЩЕНИЯ

3.1 Сечения ремней *A*, *B(B)*, *C(B)*, *D(G)*, *E(D)* выбирают в соответствии с рисунком 1. Ремни сечения *Z(O)* применяют при передаваемых мощностях до 2 кВт, сечения *EO(E)* — при мощностях свыше 200 кВт.

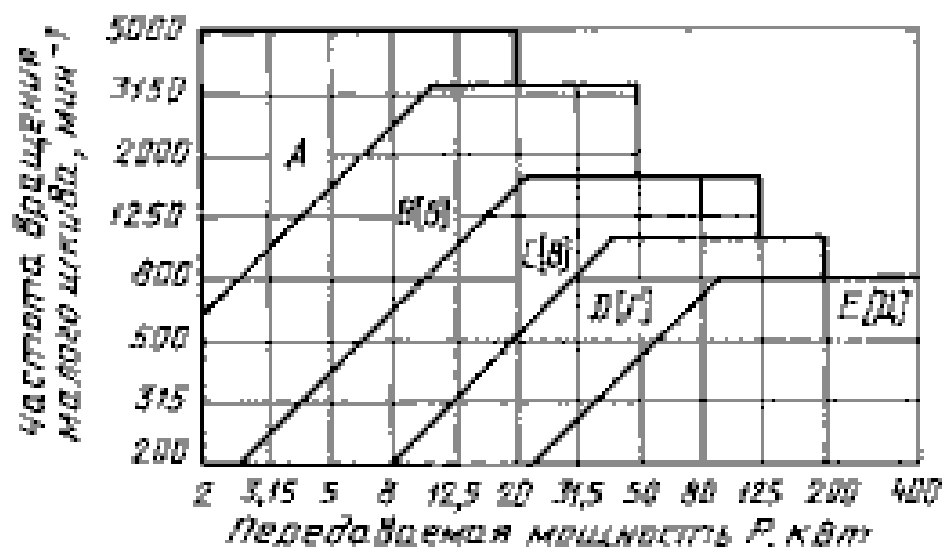


Рисунок 1

3.1.1 Расчетную передаваемую мощность P в киловаттах вычисляют по формуле

$$P = P_{\text{ном}} \cdot C_p \quad (1)$$

где $P_{\text{ном}}$ — номинальная мощность, потребляемая приводом, кВт;

C_p — коэффициент динамичности нагрузки и режима работы.

Номинальной считают нагрузку, вероятность распределения которой на стационарных режимах не превышает 80 %.

3.2 Коэффициент динамичности нагрузки и режима работы C_p определяют по таблицам 1 и 2.

3.3. Схема расчета двухшківной клиноременной передачи приведена на рисунке 2.

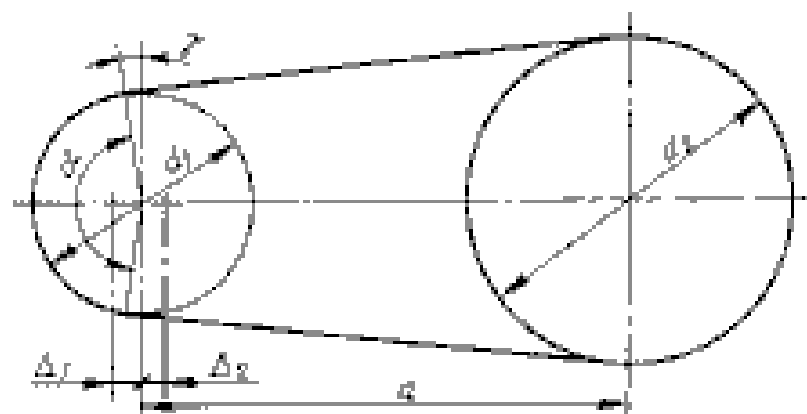


Рисунок 2

3.3.1 Линейную скорость ремня v в метрах в секунду вычисляют по формуле

$$v = \frac{\pi d_1 n_1}{60000} = \frac{\pi d_2 n_2}{60000}, \quad (2)$$

где d_1 — расчетный диаметр меньшего шкива, мм;

n_1 — частота вращения меньшего шкива, мин^{-1} ;

d_2 — расчетный диаметр большего шкива, мм;

n_2 — частота вращения большего шкива, мин^{-1} .

3.3.2 Расчетные диаметры шкивов выбирают в соответствии с требованиями ГОСТ 20889. Диаметр меньшего шкива передачи следует брать возможно большего значения, но не более предельно допустимой скорости ремня 30 м/с. Для сельскохозяйственных машин допускается применять шкивы по нормативной документации.

3.3.3 Расчетный диаметр большего шкива вычисляют по формуле

$$d_2 = i d_1 \quad (3)$$

3.3.4 Передаточное число i вычисляют по формуле

$$i = \frac{n_1}{n_2} = \frac{d_2}{d_1} \quad (4)$$

3.3.5 Угол обхвата ремнем меньшего шкива α в градусах вычисляют по формулам:

$$\alpha = 180 - 57 \frac{d_2 - d_1}{a} \quad \text{при } \alpha > 110^\circ, \quad (5)$$

$$\alpha = 2 \arccos \frac{d_2 - d_1}{2a} \quad \text{при } \alpha \leq 110^\circ, \quad (6)$$

где a — межцентровое расстояние, мм.

Минимальный угол обхвата ремня шкивом рекомендуется брать не менее 90° .

3.3.6 Межцентровое расстояние определяется конструктивными особенностями привода. Рекомендуемое межцентровое расстояние вычисляют по формуле

$$0,7 (d_1 + d_2) < a < 2 (d_1 + d_2) . \quad (7)$$

3.3.7 В зависимости от выбранного межцентрового расстояния расчетную длину ремня L_p в миллиметрах вычисляют по формулам:

$$L_p = 2a + \frac{\pi}{2} (d_1 + d_2) + \frac{(d_2 - d_1)^2}{4a} ; \quad (8)$$

$$L_p = 2a \cdot \sin \frac{\alpha}{2} + \frac{\pi}{2} (d_1 + d_2) + \frac{\pi \gamma}{180} (d_2 - d_1) , \quad (9)$$

где γ — угол, равный $(90^\circ - \frac{\alpha}{2})$, град.

Вычисленную расчетную длину округляют до ближайшей стандартной расчетной длины ремня в соответствии с ГОСТ 1284.1.

Номинальное межцентровое расстояние $a_{ном}$ в миллиметрах вычисляют по формуле

$$a_{ном} = 0,25 \left[(L_p - \omega) + \sqrt{(L_p - \omega)^2 - 8q} \right] , \quad (10)$$

где

$$\omega = \pi \cdot \frac{d_1 + d_2}{2} ,$$

$$q = \left(\frac{d_2 - d_1}{2} \right)^2 .$$

3.3.8 Для компенсации отклонений от номинала по длине ремня, его удлинения в процессе эксплуатации, а также для свободной установки новых ремней в передаче должна быть предусмотрена регулировка межцентрового расстояния шкивов.

Возможное увеличение межцентрового расстояния Δ_1 относительно номинального $a_{ном}$ должно удовлетворять условию

$$\Delta_1 \geq S_1 L_r, \quad (11)$$

где S_1 — коэффициент, определяемый по таблице 3.

Уменьшение межцентрового расстояния Δ_2 должно удовлетворять условию

$$\Delta_2 \geq S_2 L_p + 2 W_p, \quad (12)$$

где S_2 — коэффициент, определяемый по таблице 3;

W_p — расчетная ширина канавки шкива для ремня выбранного сечения, мм; определяют по ГОСТ 20889.

Значения S_1 и S_2 приведены в таблице 3.

Т а б л и ц а 3

Класс ремня (ГОСТ 1284.2)	S_1	S_2
I, II	0,025	0,009
III, IV	0,020	0,009

Примечание — По согласованию потребители с разработчиком ремней для ведущих сельскохозяйственных машин допускается изменять пределы регулирования межцентрового расстояния.

3.4 Схемы расчета трехшківных передач приведены на рисунках 3 и 4. Третий шків схемы, в соответствии с рисунком 3, может быть как рабочим, так и натяжным, а схемы на рисунке 4 — только натяжным. Натяжные шківы должны располагаться на ведомой ветви передачи. Более предпочтительным является внутреннее расположение шківа в контуре.

Расчетный диаметр натяжного шківа, расположенного внутри контура, должен быть не менее меньшего расчетного диаметра рабочего шківа передачи. Диаметр натяжного шківа вне контура должен превышать диаметр меньшего рабочего шківа передачи не менее чем в 1,35 раза. При невыполнении этого условия коэффициент C_r (таблицы 1 и 2) увеличивают на 0,1.

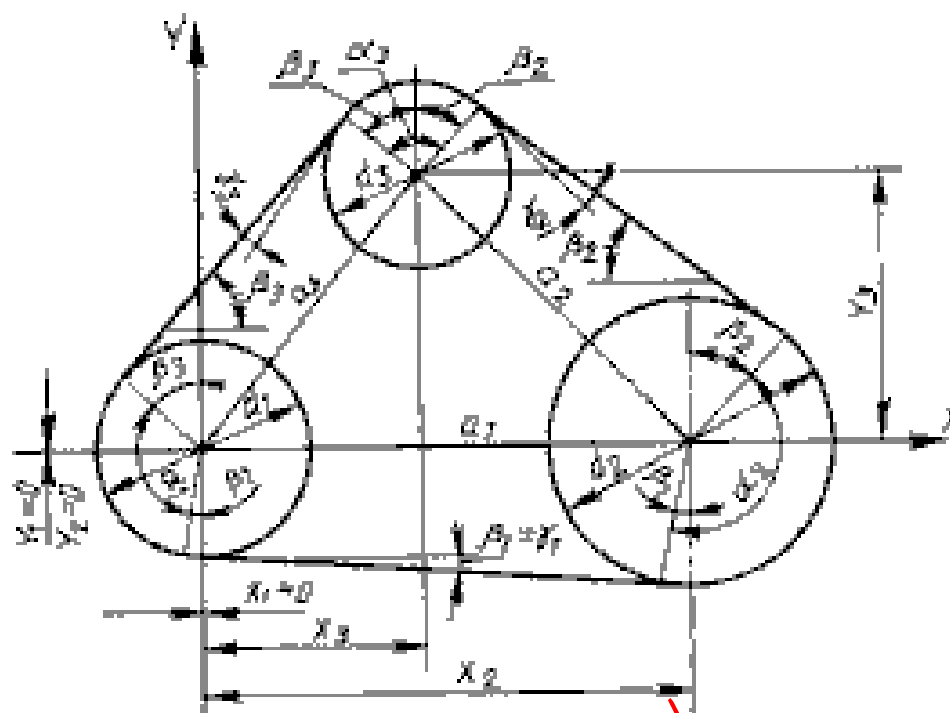


Рисунок 3

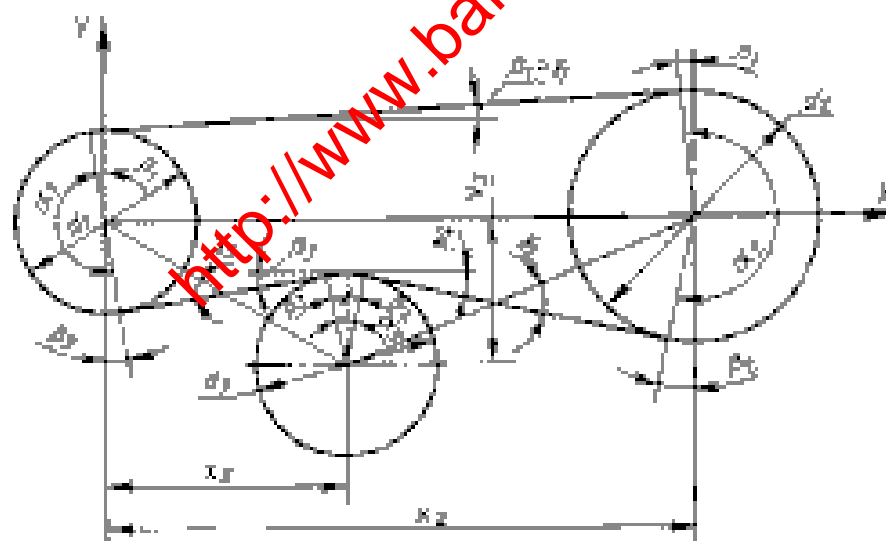


Рисунок 4

3.4.1 Натяжные шкивы должны обеспечивать необходимое регулирование длины контура клиноременной передачи.

Максимальную длину контура L_{\max} вычисляют по формуле

$$L_{\max} \geq (1 + 2 S_L) L_p \quad (13)$$

Минимальную длину контура L_{\min} вычисляют по формуле

$$L_{\min} \leq (1 - 2 \delta_2) L_p - 4 W_p \quad (14)$$

3.4.2 Расчетные формулы для определения геометрических параметров трехшківных передач приведены в таблице 4.

3.5 Расчеты клиноременной передачи по мощности при двухшківной схеме проводят по шківу меньшего диаметра. При числе рабочих шківов 3 и более расчеты по мощности проводят для ведущего шківа. Передача необходимой мощности на каждом из ведомых шківов, угол обхвата или диаметр которых меньше, чем ведущего шківа, должна быть проверена дополнительно.

Таблица 4 — Геометрический расчет трехшківной клиноременной передачи.
Исходные данные: диаметры шківов — d ; координаты центров шківов — x, y

Величина	Номер формулы	Расчетная формула
Межцентровое расстояние	3	$a_1 = x_2$; $a_2 = \sqrt{(x_2 - x_3)^2 + y_1^2}$; $a_3 = \sqrt{x_1^2 + y_1^2}$
	4	$a_1 = x_3$; $a_2 = \sqrt{(x_2 - x_3)^2 + y_1^2}$; $a_3 = \sqrt{x_1^2 + y_1^2}$
Углы наклона ветвей к линиям, соединяющим центры шківов, рад	3	$\tau_1 = \arcsin \frac{d_1 - d_2}{2a_1}$; $\gamma = \arcsin \frac{d_2 - d_1}{2a_2}$; $\tau_2 = \arcsin \frac{d_1 - d_3}{2a_3}$
	4	$\tau_1 = \arcsin \frac{d_1 - d_2}{2a_1}$; $\gamma = \arcsin \frac{d_2 + d_1}{2a_2}$; $\tau_3 = \arcsin \frac{d_1 + d_3}{2a_3}$
Углы наклона ветвей к оси x , рад	3	$\beta_2 = \tau_1$; $\beta_1 = \arctg \frac{y_1}{x_1 - x_2} - \tau_2$; $\beta_3 = \arctg \frac{y_1}{x_3} - \tau_1$

Продолжение таблицы 4

Величина	Коэффициент	Расчетная формула
Углы наклона ветвей к оси x , град	4	$\beta_1 = \gamma_1; \beta_2 = \arctg \frac{y_2}{x_2 - x_1} - \gamma_2;$ $\beta_3 = \arctg \frac{y_1}{x_1} - \gamma_3$
Углы обхвата шкивов, град	3	$\alpha_1 = \pi + \beta_1 - \beta_2; \alpha_2 = \pi - \beta_1 - \beta_2; \alpha_3 = / \beta_2 + \beta_1 /$
	4	$\alpha_1 = \pi + \beta_1 - \beta_2; \alpha_2 = \pi - \beta_1 - \beta_2; \alpha_3 = / \beta_1 + \beta_1 /$
Длина ремня	3	$L = a_1 \cos \gamma_1 + a_2 \cos \gamma_2 + a_3 \cos \gamma_3 +$ $+ \frac{d_1}{2} \alpha_1 + \frac{d_2}{2} \alpha_2 + \frac{d_3}{2} \alpha_3$
	4	$L = a_1 \cos \gamma_1 + a_2 \cos \gamma_2 + a_3 \cos \gamma_3 +$ $+ \frac{d_1}{2} \alpha_1 + \frac{d_2}{2} \alpha_2 + \frac{d_3}{2} \alpha_3$

3.5.1 Необходимое число ремней в приводе K вычисляют по формуле

$$K = \frac{P_{ном} \cdot C_p}{P_0 \cdot C_\alpha \cdot C_L \cdot C_K}, \quad (15)$$

где $P_{ном}$ — номинальная мощность, кВт, передаваемая одним ремнем определенного сечения и длине при угле обхвата $\alpha = 180^\circ$ и спокойном режиме работы (таблица 5—17);

C_p — коэффициент угла обхвата (таблица 18);

C_L — коэффициент, учитывающий длину ремня (таблица 19);

C_K — коэффициент, учитывающий число ремней в передаче (таблица 20).

3.5.2 Номинальную мощность $P_{ном}$ в зависимости от сечения ремня, расчетных диаметров шкивов и частоты вращения следует выбирать по таблицам 5—17. Для промежуточных частот вращения и передаточных чисел номинальную мощность вычисляют линейной интерполяцией.

Т а б л и ц а 5 — Нормативная мощность, переданная от лампы ртутной с длиной волны λ_r к классу светотехнической лампы λ_n

λ_n , мм	J	P_r , кВт при температуре лампы и окружающей среды																																																																																																																																																																																																																																																																																																																																																																																																																																																																																																																																																																																																																																																																																																																																																																																																																																																																																																																																																													
		300	400	500	600	700	800	900	1000	1100	1200	1300	1400	1500	1600	1700	1800	1900	2000	2100	2200	2300	2400	2500	2600	2700	2800	2900	3000	3100	3200	3300	3400	3500	3600	3700	3800	3900	4000																																																																																																																																																																																																																																																																																																																																																																																																																																																																																																																																																																																																																																																																																																																																																																																																																																																																																																																								
63	1,00	0,09	0,17	0,27	0,30	0,34	0,41	0,46	0,51	0,61	0,70	0,78	0,85	0,91	0,97	1,03	1,07	1,10	1,11	1,12	1,13	1,14	1,15	1,16	1,17	1,18	1,19	1,20	1,21	1,22	1,23	1,24	1,25	1,26	1,27	1,28	1,29	1,30	1,31	1,32	1,33	1,34	1,35	1,36	1,37	1,38	1,39	1,40	1,41																																																																																																																																																																																																																																																																																																																																																																																																																																																																																																																																																																																																																																																																																																																																																																																																																																																																																																														
	1,05	0,10	0,17	0,27	0,31	0,35	0,42	0,49	0,53	0,63	0,72	0,80	0,88	0,94	1,00	1,06	1,11	1,15	1,19	1,23	1,27	1,31	1,35	1,39	1,43	1,47	1,51	1,55	1,59	1,63	1,67	1,71	1,75	1,79	1,83	1,87	1,91	1,95	1,99	2,03	2,07	2,11	2,15	2,19	2,23	2,27	2,31	2,35	2,39	2,43	2,47	2,51																																																																																																																																																																																																																																																																																																																																																																																																																																																																																																																																																																																																																																																																																																																																																																																																																																																																																																											
	1,20	0,10	0,18	0,28	0,32	0,36	0,44	0,51	0,55	0,63	0,75	0,83	0,91	0,98	1,04	1,10	1,16	1,22	1,28	1,34	1,40	1,46	1,52	1,58	1,64	1,70	1,76	1,82	1,88	1,94	2,00	2,06	2,12	2,18	2,24	2,30	2,36	2,42	2,48	2,54	2,60	2,66	2,72	2,78	2,84	2,90	2,96	3,02	3,08	3,14	3,20	3,26	3,32	3,38	3,44																																																																																																																																																																																																																																																																																																																																																																																																																																																																																																																																																																																																																																																																																																																																																																																																																																																																																																								
	1,50	0,10	0,19	0,29	0,33	0,38	0,45	0,53	0,57	0,67	0,77	0,86	0,94	1,01	1,07	1,13	1,19	1,25	1,31	1,37	1,43	1,49	1,55	1,61	1,67	1,73	1,79	1,85	1,91	1,97	2,03	2,09	2,15	2,21	2,27	2,33	2,39	2,45	2,51	2,57	2,63	2,69	2,75	2,81	2,87	2,93	2,99	3,05	3,11	3,17	3,23	3,29	3,35	3,41	3,47	3,53																																																																																																																																																																																																																																																																																																																																																																																																																																																																																																																																																																																																																																																																																																																																																																																																																																																																																																							
	≥3,00	0,11	0,19	0,30	0,34	0,39	0,47	0,54	0,59	0,69	0,79	0,88	0,97	1,04	1,11	1,17	1,24	1,31	1,38	1,44	1,51	1,58	1,65	1,72	1,79	1,86	1,93	2,00	2,07	2,14	2,21	2,28	2,35	2,42	2,49	2,56	2,63	2,70	2,77	2,84	2,91	2,98	3,05	3,12	3,19	3,26	3,33	3,40	3,47	3,54	3,61	3,68	3,75	3,82	3,89	3,96	4,03	4,10	4,17	4,24	4,31	4,38	4,45	4,52	4,59	4,66	4,73	4,80	4,87	4,94	5,01	5,08	5,15	5,22	5,29	5,36	5,43	5,50	5,57	5,64	5,71	5,78	5,85	5,92	5,99	6,06	6,13	6,20	6,27	6,34	6,41	6,48	6,55	6,62	6,69	6,76	6,83	6,90	6,97	7,04	7,11	7,18	7,25	7,32	7,39	7,46	7,53	7,60	7,67	7,74	7,81	7,88	7,95	8,02	8,09	8,16	8,23	8,30	8,37	8,44	8,51	8,58	8,65	8,72	8,79	8,86	8,93	9,00	9,07	9,14	9,21	9,28	9,35	9,42	9,49	9,56	9,63	9,70	9,77	9,84	9,91	9,98	1,00	1,02	1,04	1,06	1,08	1,10	1,12	1,14	1,16	1,18	1,20	1,22	1,24	1,26	1,28	1,30	1,32	1,34	1,36	1,38	1,40	1,42	1,44	1,46	1,48	1,50	1,52	1,54	1,56	1,58	1,60	1,62	1,64	1,66	1,68	1,70	1,72	1,74	1,76	1,78	1,80	1,82	1,84	1,86	1,88	1,90	1,92	1,94	1,96	1,98	2,00	2,02	2,04	2,06	2,08	2,10	2,12	2,14	2,16	2,18	2,20	2,22	2,24	2,26	2,28	2,30	2,32	2,34	2,36	2,38	2,40	2,42	2,44	2,46	2,48	2,50	2,52	2,54	2,56	2,58	2,60	2,62	2,64	2,66	2,68	2,70	2,72	2,74	2,76	2,78	2,80	2,82	2,84	2,86	2,88	2,90	2,92	2,94	2,96	2,98	3,00	3,02	3,04	3,06	3,08	3,10	3,12	3,14	3,16	3,18	3,20	3,22	3,24	3,26	3,28	3,30	3,32	3,34	3,36	3,38	3,40	3,42	3,44	3,46	3,48	3,50	3,52	3,54	3,56	3,58	3,60	3,62	3,64	3,66	3,68	3,70	3,72	3,74	3,76	3,78	3,80	3,82	3,84	3,86	3,88	3,90	3,92	3,94	3,96	3,98	4,00	4,02	4,04	4,06	4,08	4,10	4,12	4,14	4,16	4,18	4,20	4,22	4,24	4,26	4,28	4,30	4,32	4,34	4,36	4,38	4,40	4,42	4,44	4,46	4,48	4,50	4,52	4,54	4,56	4,58	4,60	4,62	4,64	4,66	4,68	4,70	4,72	4,74	4,76	4,78	4,80	4,82	4,84	4,86	4,88	4,90	4,92	4,94	4,96	4,98	5,00	5,02	5,04	5,06	5,08	5,10	5,12	5,14	5,16	5,18	5,20	5,22	5,24	5,26	5,28	5,30	5,32	5,34	5,36	5,38	5,40	5,42	5,44	5,46	5,48	5,50	5,52	5,54	5,56	5,58	5,60	5,62	5,64	5,66	5,68	5,70	5,72	5,74	5,76	5,78	5,80	5,82	5,84	5,86	5,88	5,90	5,92	5,94	5,96	5,98	6,00	6,02	6,04	6,06	6,08	6,10	6,12	6,14	6,16	6,18	6,20	6,22	6,24	6,26	6,28	6,30	6,32	6,34	6,36	6,38	6,40	6,42	6,44	6,46	6,48	6,50	6,52	6,54	6,56	6,58	6,60	6,62	6,64	6,66	6,68	6,70	6,72	6,74	6,76	6,78	6,80	6,82	6,84	6,86	6,88	6,90	6,92	6,94	6,96	6,98	7,00	7,02	7,04	7,06	7,08	7,10	7,12	7,14	7,16	7,18	7,20	7,22	7,24	7,26	7,28	7,30	7,32	7,34	7,36	7,38	7,40	7,42	7,44	7,46	7,48	7,50	7,52	7,54	7,56	7,58	7,60	7,62	7,64	7,66	7,68	7,70	7,72	7,74	7,76	7,78	7,80	7,82	7,84	7,86	7,88	7,90	7,92	7,94	7,96	7,98	8,00	8,02	8,04	8,06	8,08	8,10	8,12	8,14	8,16	8,18	8,20	8,22	8,24	8,26	8,28	8,30	8,32	8,34	8,36	8,38	8,40	8,42	8,44	8,46	8,48	8,50	8,52	8,54	8,56	8,58	8,60	8,62	8,64	8,66	8,68	8,70	8,72	8,74	8,76	8,78	8,80	8,82	8,84	8,86	8,88	8,90	8,92	8,94	8,96	8,98	9,00	9,02	9,04	9,06	9,08	9,10	9,12	9,14	9,16	9,18	9,20	9,22	9,24	9,26	9,28	9,30	9,32	9,34	9,36	9,38	9,40	9,42	9,44	9,46	9,48	9,50	9,52	9,54	9,56	9,58	9,60	9,62	9,64	9,66	9,68	9,70	9,72	9,74	9,76	9,78	9,80	9,82	9,84	9,86	9,88	9,90	9,92	9,94	9,96	9,98	10,00	10,02	10,04	10,06	10,08	10,10	10,12	10,14	10,16	10,18	10,20	10,22	10,24	10,26	10,28	10,30	10,32	10,34	10,36	10,38	10,40	10,42	10,44	10,46	10,48	10,50	10,52	10,54	10,56	10,58	10,60	10,62	10,64	10,66	10,68	10,70	10,72	10,74	10,76	10,78	10,80	10,82	10,84	10,86	10,88	10,90	10,92	10,94	10,96	10,98	11,00	11,02	11,04	11,06	11,08	11,10	11,12	11,14	11,16	11,18	11,20	11,22	11,24	11,26	11,28	11,30	11,32	11,34	11,36	11,38	11,40	11,42	11,44	11,46	11,48	11,50	11,52	11,54	11,56	11,58	11,60	11,62	11,64	11,66	11,68	11,70	11,72	11,74	11,76	11,78	11,80	11,82	11,84	11,86	11,88	11,90	11,92	11,94	11,96	11,98	12,00	12,02	12,04	12,06	12,08	12,10	12,12	12,14	12,16	12,18	12,20	12,22	12,24	12,26	12,28	12,30	12,32	12,34	12,36	12,38	12,40	12,42	12,44	12,46	12,48	12,50	12,52	12,54	12,56	12,58	12,60	12,62	12,64	12,66	12,68	12,70	12,72	12,74	12,76	12,78	12,80	12,82	12,84	12,86	12,88	12,90	12,92	12,94	12,96	12,98	13,00	13,02	13,04	13,06	13,08	13,10	13,12	13,14	13,16	13,18	13,20	13,22	13,24	13,26	13,28	13,30	13,32	13,34	13,36	13,38	13,40	13,42	13,44	13,46	13,48	13,50	13,52	13,54	13,56	13,58	13,60	13,62	13,64	13,66	13,68	13,70	13,72	13,74	13,76	13,78	13,80	13,82	13,84	13,86	13,88	13,90	13,92	13,94	13,96	13,98	14,00	14,02	14,04	14,06	14,08	14,10	14,12	14,14	14,16	14,18	14,20	14,22	14,24	14,26	14,28	14,30	14,32	14,34	14,36	14,38	14,40	14,42	14,44	14,46	14,48	14,50	14,52	14,54	14,56	14,58	14,60	14,62	14,64	14,66	14,68	14,70	14,72	14,74	14,76	14,78	14,80	14,82	14,84	14,86	14,88	14,90	14,92	14,94	14,96	14,98	15,00	15,02	15,04	15,06	15,08	15,10	15,12	15,14	15,16	15,18	15,20	15,22	15,24	15,26	15,28	15,30	15,32	15,34	15,36	15,38	15,40	15,42	15,44	15,46	15,48	15,50	15,52	15,54	15,56	15,58	15,60	15,62	15,64	15,66	15,68	15,70	15,72	15,74	15,76	15,78	15,80	15,82	15,84	15,86	15,88	15,90	15,92	15,94	15,96	15,98	16,00	16,02	16,04	16,06	16,08	16,10	16,12	16,14	16,16	16,18	16,20	16,22	16,24	16,26	16,28	16,30	16,32	16,34	16,36	16,38	16,40	16,42	16,44	16,46	16,48	16,50	16,52	16,54	16,56	16,58	16,60	16,62	16,64	16,66	16,68

d, mm	J	г. 481 при частоте вращения червячного шпинделя, мин ⁻¹																	
		200	400	700	800	950	1200	1450	1600	1800	2000	2400	2800	3200	3600	4000	4500	5000	5500
100	1,00	0,18	0,34	0,54	0,61	0,71	0,86	1,00	1,09	1,30	1,49	1,65	1,80	1,92	2,01	2,09	2,11	2,08	2,00
	1,05	0,19	0,35	0,56	0,63	0,73	0,89	1,04	1,13	1,34	1,54	1,71	1,86	1,99	2,08	2,16	2,19	2,16	2,07
	1,20	0,20	0,36	0,58	0,65	0,75	0,92	1,07	1,16	1,39	1,59	1,77	1,93	2,05	2,15	2,23	2,26	2,23	2,14
	1,50	0,20	0,37	0,60	0,67	0,78	0,95	1,11	1,20	1,43	1,64	1,83	1,99	2,12	2,22	2,31	2,34	2,30	2,21
	≥3,00	0,21	0,38	0,62	0,70	0,80	0,98	1,14	1,24	1,48	1,69	1,89	2,05	2,19	2,29	2,38	2,41	2,38	2,28
200	1,00	0,21	0,39	0,63	0,71	0,82	1,00	1,17	1,26	1,51	1,72	1,93	2,06	2,19	2,27	2,32	2,30	2,21	
	1,05	0,22	0,40	0,65	0,73	0,85	1,03	1,21	1,31	1,56	1,78	1,97	2,14	2,26	2,35	2,40	2,38	2,29	
	1,20	0,23	0,42	0,68	0,76	0,88	1,07	1,25	1,35	1,61	1,84	2,04	2,21	2,34	2,43	2,48	2,46	2,36	
	1,50	0,23	0,43	0,70	0,78	0,91	1,10	1,29	1,40	1,66	1,90	2,11	2,28	2,42	2,51	2,57	2,54	2,44	
	≥3,00	0,24	0,44	0,73	0,81	0,94	1,14	1,33	1,44	1,72	1,96	2,17	2,35	2,49	2,59	2,65	2,63	2,52	
v, м/с		2	5	10	15	20	25	30	35	40	45	50							

<http://www.bartid.ru/>

Т а б л и ц а 6— Нормальная мошность, передаваемая оленки ремнем Q, Г и II классов сеченья А при $L_0 = 1700$ мм

d_1 , мм	P_0 , кВт, при числе оборотов шестерни $z_1 = 17$																										
	200	300	400	500	600	700	800	900	1000	1200	1400	1600	1800	2000	2200	2400	2600	2800	3000	3200	3400	3600	3800	4000	4500		
1,00	0,22	0,39	0,61	0,68	0,77	0,93	1,07	1,15	1,24	1,34	1,42	1,50	1,58	1,64	1,72	1,80	1,87	1,97	2,05	2,19	2,26	2,34	2,44	2,52	2,58	2,66	2,79
1,05	0,23	0,40	0,63	0,70	0,80	0,96	1,10	1,19	1,29	1,38	1,47	1,56	1,63	1,70	1,78	1,86	1,94	2,04	2,12	2,26	2,35	2,44	2,54	2,62	2,68	2,78	2,89
1,20	0,24	0,41	0,65	0,72	0,83	0,99	1,14	1,23	1,33	1,43	1,52	1,61	1,69	1,76	1,84	1,92	2,00	2,10	2,19	2,34	2,42	2,50	2,60	2,68	2,74	2,86	2,99
1,50	0,24	0,43	0,67	0,75	0,85	1,02	1,18	1,27	1,38	1,48	1,57	1,66	1,74	1,82	1,90	1,98	2,07	2,17	2,27	2,42	2,50	2,58	2,68	2,76	2,82	2,94	3,09
2,00	0,25	0,44	0,69	0,77	0,88	1,05	1,21	1,30	1,42	1,53	1,62	1,71	1,80	1,87	1,96	2,05	2,14	2,24	2,34	2,49	2,57	2,66	2,76	2,84	2,90	3,04	3,18
1,00	0,26	0,47	0,74	0,83	0,95	1,12	1,32	1,42	1,54	1,66	1,77	1,87	1,97	2,05	2,14	2,23	2,32	2,41	2,51	2,68	2,77	2,86	2,96	3,05	3,17	3,22	3,38
1,05	0,27	0,48	0,77	0,85	0,98	1,18	1,38	1,47	1,60	1,72	1,83	1,94	2,04	2,12	2,21	2,30	2,39	2,49	2,59	2,77	2,86	2,95	3,05	3,14	3,21	3,34	3,49
1,20	0,28	0,50	0,79	0,88	1,01	1,22	1,41	1,52	1,65	1,78	1,90	2,01	2,10	2,19	2,28	2,37	2,46	2,56	2,65	2,84	2,93	3,02	3,12	3,21	3,29	3,43	3,59
1,50	0,29	0,52	0,82	0,91	1,05	1,25	1,45	1,57	1,71	1,84	1,96	2,07	2,17	2,27	2,36	2,45	2,54	2,64	2,74	2,94	3,03	3,12	3,21	3,30	3,38	3,53	3,70
2,00	0,30	0,53	0,84	0,94	1,08	1,30	1,50	1,62	1,76	1,89	2,02	2,14	2,24	2,34	2,43	2,52	2,61	2,71	2,81	3,02	3,11	3,20	3,29	3,38	3,46	3,62	3,80
1,00	0,31	0,56	0,90	1,00	1,15	1,39	1,61	1,74	1,89	2,04	2,18	2,31	2,41	2,51	2,61	2,71	2,81	2,91	3,01	3,23	3,32	3,41	3,50	3,59	3,67	3,84	4,03
1,05	0,32	0,58	0,93	1,04	1,19	1,44	1,67	1,80	1,96	2,11	2,25	2,38	2,50	2,60	2,70	2,80	2,89	2,99	3,09	3,32	3,41	3,50	3,59	3,68	3,76	3,94	4,14
1,20	0,34	0,60	0,96	1,07	1,23	1,49	1,72	1,86	2,03	2,18	2,33	2,46	2,58	2,69	2,79	2,89	2,98	3,08	3,18	3,42	3,51	3,60	3,69	3,78	3,86	4,05	4,26
1,50	0,35	0,62	0,99	1,11	1,27	1,54	1,78	1,92	2,09	2,25	2,40	2,54	2,67	2,78	2,88	2,98	3,07	3,17	3,27	3,52	3,61	3,70	3,79	3,88	4,07	4,29	4,52
2,00	0,36	0,64	1,02	1,14	1,31	1,59	1,84	1,98	2,16	2,33	2,48	2,62	2,75	2,87	2,97	3,07	3,17	3,27	3,37	3,63	3,72	3,81	3,90	4,00	4,10	4,31	4,55
1,00	0,37	0,67	1,07	1,19	1,37	1,66	1,92	2,07	2,26	2,44	2,60	2,74	2,87	2,98	3,09	3,19	3,29	3,39	3,49	3,76	3,85	3,94	4,03	4,12	4,22	4,44	4,69
1,05	0,38	0,69	1,10	1,23	1,42	1,72	1,99	2,15	2,34	2,52	2,69	2,84	2,97	3,09	3,20	3,30	3,40	3,50	3,60	3,88	3,97	4,06	4,15	4,24	4,34	4,57	4,83
1,20	0,39	0,71	1,14	1,28	1,47	1,77	2,06	2,22	2,42	2,61	2,78	2,93	3,07	3,19	3,30	3,40	3,50	3,60	3,70	4,00	4,09	4,18	4,27	4,36	4,46	4,70	4,97
1,50	0,41	0,74	1,18	1,32	1,52	1,83	2,13	2,29	2,50	2,69	2,87	3,03	3,17	3,30	3,41	3,51	3,61	3,71	3,81	4,12	4,21	4,30	4,39	4,48	4,69	4,96	5,24
2,00	0,42	0,76	1,22	1,36	1,57	1,89	2,19	2,36	2,58	2,78	2,96	3,12	3,27	3,40	3,51	3,61	3,71	3,81	3,91	4,24	4,33	4,42	4,51	4,61	4,83	5,11	5,40
$v, \text{ м/с}$	2	5	10	15	20	25	30	35	40	45	50	55	60	65	70	75	80	85	90	95	100	105	110	115	120	125	130

d _н , мм	R _т , кг/см ² при температуре испытания 100±5°С																							
	700	800	900	1000	1100	1200	1300	1400	1500	1600	1700	1800	1900	2000	2200	2400	2600	2800	3000	3200	3400	4000	4500	
140	1,00	0,43	0,78	1,26	1,41	1,62	1,96	2,28	2,45	2,67	2,87	3,06	3,22	3,36	3,48	3,55	3,65	3,74	3,78	3,79	3,67	3,67	3,67	3,64
	1,05	0,45	0,81	1,30	1,46	1,68	2,03	2,36	2,54	2,76	2,97	3,16	3,33	3,48	3,60	3,72	3,81	3,85	3,85	3,85	3,85	3,85	3,85	3,85
	1,20	0,46	0,84	1,35	1,51	1,74	2,10	2,43	2,62	2,86	3,07	3,27	3,44	3,60	3,72	3,81	3,91	3,98	3,98	3,98	3,98	3,98	3,98	3,98
	1,50	0,48	0,86	1,39	1,56	1,79	2,17	2,51	2,71	2,95	3,17	3,38	3,56	3,71	3,85	4,03	4,11	4,06	4,06	4,06	4,06	4,06	4,06	4,06
	≥3,00	0,49	0,89	1,43	1,60	1,85	2,24	2,59	2,79	3,04	3,27	3,48	3,67	3,83	3,87	4,16	4,24	4,19	4,19	4,19	4,19	4,19	4,19	4,19
160	1,00	0,51	0,94	1,51	1,69	1,95	2,37	2,73	2,94	3,19	3,42	3,63	3,80	3,95	4,06	4,17	4,19	4,17	4,17	4,17	4,17	4,17	4,17	4,17
	1,05	0,53	0,97	1,56	1,75	2,02	2,44	2,82	3,04	3,30	3,54	3,75	3,93	4,09	4,20	4,31	4,34	4,31	4,31	4,31	4,31	4,31	4,31	4,31
	1,20	0,55	1,00	1,62	1,81	2,09	2,52	2,91	3,14	3,41	3,66	3,88	4,07	4,22	4,35	4,48	4,48	4,48	4,48	4,48	4,48	4,48	4,48	4,48
	1,50	0,57	1,03	1,67	1,87	2,15	2,60	3,02	3,24	3,55	3,78	4,01	4,20	4,36	4,49	4,63	4,63	4,63	4,63	4,63	4,63	4,63	4,63	4,63
	≥3,00	0,58	1,07	1,72	1,93	2,22	2,69	3,11	3,35	3,64	3,90	4,13	4,33	4,50	4,63	4,78	4,78	4,78	4,78	4,78	4,78	4,78	4,78	4,78
180	1,00	0,59	1,09	1,76	1,97	2,27	2,74	3,16	3,41	3,68	3,93	4,14	4,32	4,45	4,54	4,58	4,58	4,58	4,58	4,58	4,58	4,58	4,58	4,58
	1,05	0,61	1,12	1,82	2,04	2,35	2,83	3,27	3,52	3,79	4,07	4,29	4,47	4,61	4,70	4,74	4,74	4,74	4,74	4,74	4,74	4,74	4,74	4,74
	1,20	0,63	1,16	1,88	2,10	2,42	2,92	3,38	3,63	3,94	4,23	4,43	4,62	4,76	4,86	4,90	4,90	4,90	4,90	4,90	4,90	4,90	4,90	4,90
	1,50	0,66	1,20	1,94	2,17	2,51	3,03	3,50	3,75	4,07	4,39	4,58	4,77	4,92	5,02	5,05	5,05	5,05	5,05	5,05	5,05	5,05	5,05	5,05
	≥3,00	0,68	1,24	2,00	2,24	2,59	3,13	3,61	3,87	4,19	4,52	4,72	4,92	5,07	5,18	5,22	5,22	5,22	5,22	5,22	5,22	5,22	5,22	5,22
R _т , кг/см ²	2	5	10	15	20	25	30							25	30									

Т а б л и ц а 7 — Номинальные чашки, перекрывающая область ремней ϕ , Γ и Π классов сечения ВВБ при $L_n = 2260$ мм

ϕ , мм	L — шаг для чашек различных диаметров, мм																			
	200	300	400	500	600	700	800	900	1000	1100	1200	1400	1600	1800	2000	2200	2400	2600	2800	
125	0,48	0,67	0,84	1,00	1,16	1,30	1,44	1,64	1,70	1,93	2,19	2,33	2,50	2,50	2,64	2,76	2,85	2,92	2,96	
	0,50	0,69	0,87	1,04	1,20	1,35	1,49	1,69	1,76	2,00	2,27	2,41	2,59	2,73	2,86	2,95	3,02	3,06		
	0,52	0,72	0,90	1,07	1,24	1,39	1,54	1,75	1,82	2,07	2,35	2,50	2,67	2,83	2,95	3,05	3,12	3,16		
	0,53	0,74	0,93	1,11	1,28	1,44	1,59	1,81	1,88	2,13	2,42	2,58	2,76	2,92	3,05	3,15	3,22	3,27		
	0,55	0,76	0,96	1,14	1,32	1,48	1,64	1,86	1,93	2,20	2,50	2,66	2,85	3,01	3,15	3,25	3,33	3,37		
140	0,59	0,83	1,05	1,26	1,45	1,64	1,82	2,08	2,16	2,47	2,82	3,00	3,21	3,42	3,58	3,70	3,79	3,85		
	0,61	0,86	1,09	1,30	1,50	1,70	1,89	2,15	2,24	2,56	2,91	3,11	3,34	3,54	3,70	3,83	3,93	3,98		
	0,64	0,89	1,12	1,34	1,55	1,76	1,95	2,22	2,32	2,64	3,01	3,21	3,45	3,66	3,83	3,96	4,06	4,11		
	0,66	0,92	1,16	1,39	1,61	1,81	2,01	2,29	2,39	2,72	3,10	3,32	3,56	3,78	3,95	4,09	4,19	4,25		
	0,68	0,95	1,20	1,43	1,66	1,87	2,08	2,37	2,46	2,82	3,21	3,42	3,68	3,90	4,08	4,22	4,33	4,38		
160	0,74	1,04	1,32	1,59	1,84	2,09	2,32	2,66	2,75	3,17	3,62	3,86	4,15	4,40	4,60	4,75	4,85	4,89		
	0,76	1,08	1,37	1,64	1,91	2,16	2,40	2,75	2,86	3,28	3,75	4,00	4,30	4,55	4,76	4,91	5,02	5,06		
	0,79	1,11	1,41	1,70	1,97	2,23	2,48	2,84	2,96	3,37	3,87	4,13	4,44	4,70	4,92	5,08	5,19	5,23		
	0,82	1,13	1,46	1,75	2,04	2,31	2,57	2,94	3,05	3,47	4,00	4,27	4,59	4,86	5,08	5,25	5,35	5,40		
	0,84	1,18	1,51	1,81	2,10	2,38	2,65	3,03	3,15	3,61	4,13	4,40	4,73	5,01	5,24	5,41	5,52	5,58		
180	0,88	1,25	1,59	1,91	2,23	2,53	2,81	3,22	3,35	3,85	4,39	4,68	5,02	5,30	5,52	5,67	5,75	5,76		
	0,91	1,29	1,64	1,98	2,30	2,61	2,91	3,33	3,47	3,98	4,55	4,85	5,20	5,49	5,71	5,87	5,95	5,96		
	0,94	1,33	1,70	2,05	2,38	2,70	3,01	3,45	3,59	4,11	4,70	5,01	5,37	5,67	5,91	6,07	6,16	6,16		
	0,98	1,38	1,76	2,12	2,46	2,79	3,11	3,56	3,70	4,25	4,85	5,17	5,55	5,86	6,10	6,27	6,36	6,36		
	1,01	1,42	1,81	2,18	2,54	2,88	3,21	3,67	3,82	4,38	5,01	5,34	5,73	6,05	6,29	6,47	6,56	6,56		
L, мм	5	10	15	20	25															

Исходные данные таблицы 7

d, мм	r	R _z , мкм, при изгибном испытании заготовки шкатулки мм ³																	
		200	300	400	500	600	700	800	900	1000	1200	1400	1600	1800	2000	2300	2600	3000	
200	1,00	1,02	1,45	1,85	2,24	2,60	2,96	3,30	3,70	3,93	4,50	5,13	5,46	5,83	6,13	6,35	6,47	6,50	6,43
	1,05	1,06	1,50	1,92	2,32	2,70	3,06	3,41	3,91	4,07	4,66	5,31	5,65	6,04	6,35	6,57	6,70	6,73	6,66
	1,20	1,19	1,55	1,98	2,39	2,79	3,16	3,53	4,04	4,20	4,82	5,49	5,84	6,24	6,56	6,79	6,93	6,90	6,88
	1,50	1,13	1,60	2,03	2,47	2,88	3,27	3,64	4,17	4,34	4,97	5,67	6,03	6,45	6,78	7,01	7,15	7,19	7,11
	23,00	1,17	1,65	2,11	2,55	2,97	3,37	3,76	4,30	4,48	5,13	5,85	6,22	6,65	6,99	7,24	7,42	7,46	7,35
224	1,00	1,19	1,67	2,17	2,62	3,05	3,47	3,86	4,42	4,60	5,26	5,97	6,33	6,73	7,02	7,19	7,25	7,17	
	1,05	1,24	1,75	2,24	2,71	3,16	3,59	3,99	4,58	4,76	5,44	6,18	6,55	6,96	7,26	7,49	7,55	7,47	
	1,20	1,28	1,81	2,32	2,80	3,27	3,71	4,11	4,73	4,92	5,63	6,39	6,77	7,20	7,55	7,74	7,80	7,72	
	1,50	1,32	1,87	2,40	2,89	3,37	3,83	4,27	4,89	5,08	5,81	6,60	7,00	7,48	7,80	8,00	8,08	7,97	
	23,00	1,36	1,93	2,47	2,99	3,48	3,95	4,40	5,04	5,24	6,00	6,81	7,22	7,71	8,03	8,25	8,31	8,22	
250	1,00	1,37	1,95	2,50	3,03	3,53	4,00	4,46	5,10	5,10	6,04	6,82	7,20	7,63	7,87	7,97	7,89		
	1,05	1,42	2,02	2,59	3,13	3,65	4,14	4,62	5,28	5,28	6,25	7,06	7,49	7,89	8,15	8,24	8,10		
	1,20	1,47	2,09	2,68	3,24	3,77	4,28	4,77	5,46	5,47	6,47	7,30	7,74	8,16	8,42	8,52	8,44		
	1,50	1,52	2,16	2,77	3,34	3,90	4,42	4,93	5,63	5,66	6,68	7,58	8,00	8,43	8,70	8,80	8,71		
	23,00	1,57	2,23	2,85	3,45	4,02	4,56	5,08	5,81	6,04	7,09	7,92	8,25	8,69	8,97	9,07	8,99		
280	1,00	1,58	2,25	2,89	3,49	4,06	4,61	5,13	5,85	6,08	6,90	7,76	8,13	8,46	8,60	8,53			
	1,05	1,64	2,33	2,99	3,61	4,21	4,77	5,31	6,06	6,29	7,14	8,03	8,41	8,76	8,90	8,83			
	1,20	1,69	2,41	3,09	3,73	4,35	4,93	5,49	6,26	6,50	7,42	8,30	8,69	9,05	9,20	9,12			
	1,50	1,75	2,49	3,19	3,86	4,49	5,10	5,67	6,47	6,72	7,68	8,57	8,97	9,35	9,50	9,42			
	23,00	1,80	2,57	3,29	3,96	4,63	5,26	5,85	6,67	6,93	7,91	8,84	9,26	9,64	9,80	9,72			
R _z , м/с		5	10	15	20	25	30												

Т а б л и ц а 8 — Номинальная мощность, передаваемая олинги ремисн 0, 1 и II классов сечениа (1В) при $L_p = 3750$ мм

d_1 , мм	f	P_n , кВт, при числе ремисн n классов, змв.									
		50	100	200	300	400	500	600	700	800	900
200	1,00	0,44	0,79	1,39	1,92	2,41	2,87	3,30	3,69	4,07	
	1,05	0,46	0,81	1,44	1,99	2,50	2,97	3,41	3,81	4,21	
	1,20	0,47	0,84	1,48	2,06	2,58	3,07	3,53	3,95	4,35	
	1,50	0,49	0,87	1,53	2,12	2,67	3,17	3,64	4,08	4,49	
	$\geq 3,00$	0,51	0,90	1,58	2,19	2,75	3,27	3,76	4,21	4,64	
224	1,00	0,53	0,95	1,70	2,27	2,99	3,58	4,12	4,64	5,12	
	1,05	0,55	0,99	1,76	2,45	3,10	3,70	4,27	4,80	5,30	
	1,20	0,57	1,02	1,82	2,54	3,20	3,83	4,41	4,96	5,47	
	1,50	0,59	1,05	1,88	2,62	3,29	3,95	4,56	5,12	5,65	
	$\geq 3,00$	0,61	1,09	1,94	2,70	3,41	4,08	4,70	5,29	5,83	
250	1,00	0,63	1,13	2,03	2,85	3,62	4,37	5,00	5,64	6,23	
	1,05	0,65	1,17	2,11	2,95	3,74	4,48	5,18	5,83	6,45	
	1,20	0,67	1,21	2,18	3,05	3,87	4,64	5,35	6,03	6,66	
	1,50	0,69	1,25	2,25	3,15	4,00	4,79	5,57	6,23	6,88	
	$\geq 3,00$	0,71	1,28	2,32	3,25	4,13	4,94	5,71	6,45	7,10	
280	1,00	0,74	1,34	2,42	3,40	4,32	5,19	6,00	6,76	7,52	
	1,05	0,76	1,38	2,50	3,52	4,48	5,37	6,21	7,00	7,78	
	1,20	0,79	1,43	2,59	3,64	4,63	5,55	6,42	7,24	8,04	
	1,50	0,81	1,48	2,67	3,76	4,78	5,73	6,63	7,52	8,30	
	$\geq 3,00$	0,84	1,52	2,76	3,88	4,93	5,92	6,84	7,76	8,57	
n , м/с			3	5	10						

Продолжение таблицы 8

σ_1 , МПа	f	σ_2 , МПа, при числе проходов $n=10$ и $n=20$										
		1000	1100	1200	1300	1400	1500	1600	1700	1800	1900	
300	1,00	4,58	4,73	5,03	5,29	5,53	5,84	6,07	6,28	6,34		
	1,05	4,74	4,90	5,20	5,48	5,73	6,04	6,29	6,50	6,57		
	1,20	4,80	5,06	5,38	5,66	5,92	6,25	6,50	6,72	6,79		
	1,50	5,06	5,23	5,55	5,85	6,11	6,45	6,71	6,94	7,01		
	≥ 3,00	5,22	5,40	5,73	6,03	6,31	6,66	6,93	7,16	7,23		
224	1,00	5,78	5,98	6,36	6,75	7,01	7,45	7,75	8,00	8,00		
	1,05	5,98	6,19	6,58	6,99	7,26	7,71	8,02	8,28	8,35		
	1,20	6,18	6,40	6,81	7,18	7,55	7,97	8,39	8,56	8,63		
	1,50	6,38	6,61	7,03	7,45	7,80	8,23	8,56	8,84	8,91		
	≥ 3,00	6,58	6,82	7,25	7,69	8,04	8,49	8,83	9,12	9,19		
250	1,00	7,04	7,29	7,79	8,21	8,58	9,04	9,38	9,63	9,62		
	1,05	7,28	7,59	8,07	8,50	8,88	9,37	9,71	9,96	9,95		
	1,20	7,58	7,84	8,34	8,78	9,18	9,67	9,93	10,30	10,29		
	1,50	7,82	8,10	8,61	9,07	9,48	9,99	10,36	10,63	10,62		
	≥ 3,00	8,07	8,35	8,88	9,36	9,78	10,30	10,67	10,97	10,96		
280	1,00	8,49	8,78	9,32	9,81	10,22	10,72	11,00	11,22	11,04		
	1,05	8,78	9,06	9,63	10,15	10,58	11,10	11,44	11,61	11,42		
	1,20	9,80	9,99	9,97	10,49	10,94	11,47	11,83	12,00	11,81		
	1,50	9,37	9,70	10,30	10,82	11,29	11,84	12,21	12,39	12,19		
	≥ 3,00	9,67	10,00	10,62	11,17	11,65	12,23	12,60	12,79	12,58		
σ_2 , МПа	15	20	25	30								

Продолжение таблицы 6

д. мм	l	Р _н , кВт для частот вращения в диапазоне 4000—15000 мин ⁻¹									
		50	100	200	300	400	500	600	700	800	900
315	1,00	0,86	1,57	2,86	4,04	5,14	6,17	7,14	8,09	8,92	
	1,05	0,89	1,63	2,96	4,18	5,32	6,39	7,43	8,37	9,24	
	1,20	0,92	1,68	3,06	4,32	5,50	6,60	7,68	8,65	9,55	
	1,50	0,95	1,74	3,16	4,46	5,68	6,82	7,93	8,93	9,86	
	≥ 3,00	0,98	1,79	3,26	4,60	5,86	7,03	8,18	9,21	10,17	
355	1,00	1,04	1,84	3,36	4,75	6,05	7,37	8,45	9,50	10,46	
	1,05	1,07	1,90	3,47	4,90	6,26	7,57	8,74	9,83	10,83	
	1,20	1,07	1,97	3,59	5,08	6,47	7,82	9,04	10,16	11,19	
	1,50	1,11	2,03	3,71	5,25	6,69	8,08	9,33	10,49	11,56	
	≥ 3,00	1,14	2,10	3,82	5,41	6,91	8,33	9,62	10,82	11,92	
400	1,00	1,16	2,15	3,94	5,54	7,06	8,52	9,82	11,02	12,19	
	1,05	1,20	2,21	4,04	5,73	7,30	8,77	10,17	11,41	12,52	
	1,20	1,24	2,29	4,18	5,93	7,60	9,11	10,51	11,79	12,94	
	1,50	1,28	2,36	4,32	6,12	7,84	9,41	10,85	12,17	13,37	
	≥ 3,00	1,32	2,43	4,45	6,31	8,09	9,70	11,19	12,56	13,79	
450 и более	1,00	1,33	2,46	4,51	6,40	8,20	9,81	11,29	12,63	13,80	
	1,05	1,38	2,56	4,67	6,62	8,48	10,16	11,69	13,07	14,28	
	1,20	1,43	2,63	4,83	6,85	8,77	10,50	12,08	13,51	14,76	
	1,50	1,47	2,72	4,99	7,07	9,05	10,84	12,48	13,95	15,24	
	≥ 3,00	1,52	2,80	5,15	7,30	9,34	11,18	12,87	14,39	15,72	
v, м/с			5	10	15						

r мм	i	r в % от при частотах вращения двигателя шпинделя									
		950	1100	1200	1300	1400	1600	1800	2000		
315	1,00	10,05	10,36	11,00	11,53	11,97	12,46	12,72	12,67	12,14	
	1,05	10,40	10,75	11,38	11,95	12,39	12,89	13,16	13,11	12,56	
	1,20	10,75	11,11	11,76	12,33	12,81	13,33	13,60	13,56	12,99	
	1,50	11,10	11,47	12,15	12,73	13,22	13,76	14,05	14,00	13,41	
355	$\geq 3,00$	11,45	11,83	12,53	13,14	13,64	14,20	14,49	14,44	13,83	
	1,00	11,73	12,10	12,76	13,41	13,73	14,12	14,19	13,73		
	1,05	12,14	12,59	13,20	13,91	14,21	14,61	14,68	14,21		
	1,20	12,55	12,94	13,65	14,23	14,69	15,10	15,18	14,69		
400	1,50	12,95	13,36	14,09	14,70	15,17	15,59	15,67	15,17		
	$\geq 3,00$	13,36	13,79	14,54	15,16	15,64	16,09	16,17	15,65		
	1,00	13,68	14,16	14,53	15,04	15,37	15,85	15,93	15,43		
	1,05	13,95	14,35	15,04	15,56	15,91	16,41	16,49	15,99		
450 и более	1,20	14,42	14,85	15,54	16,08	16,44	16,61	16,61	16,11		
	1,50	14,89	15,32	16,05	16,61	16,98	17,15	17,15	16,65		
	$\geq 3,00$	15,36	15,80	16,56	17,13	17,52	17,70	17,70	17,20		
	1,00	15,23	15,61	16,21	16,89	17,32	17,70	17,70	17,20		
в, м/с	1,05	15,76	16,15	16,78	17,17	17,52	17,52	17,02	16,52		
	1,20	16,29	16,70	17,34	17,75	18,00	18,00	17,50	17,00		
	1,50	16,82	17,24	17,91	18,33	18,49	18,49	17,99	17,49		
	$\geq 3,00$	17,35	17,78	18,47	18,91	19,07	19,07	18,57	18,07		
					20	25	30				

Т а б л и ц а 9 — Номинальная мощность, передаточное число и углы вращений α , β и γ классов сечения ДЖТ при $L_n = 6000$ мм

d_1 , мм	i	P_n , кВт, при частоте вращения n мин ⁻¹ и диаметре d_2 , мм											
		50	100	150	200	250	300	350	400	450	500		
315	1,00	1,37	2,22	3,33	4,22	5,04	5,82	6,59	7,28	7,98	8,69		
	1,05	1,41	2,26	3,42	4,34	5,19	5,99	6,78	7,49	8,21	8,95		
	1,20	1,47	2,37	3,56	4,51	5,39	6,22	7,05	7,78	8,53	9,29		
	1,50	1,52	2,46	3,69	4,68	5,59	6,46	7,31	8,08	8,85	9,64		
	≥ 3,00	1,56	2,53	3,79	4,81	5,74	6,63	7,51	8,29	9,09	9,90		
355	1,00	1,69	3,01	4,20	4,91	6,36	7,35	8,34	9,24	10,09	10,90		
	1,05	1,75	3,11	4,35	5,09	6,58	7,65	8,63	9,56	10,44	11,28		
	1,20	1,81	3,22	4,50	5,29	6,81	7,91	8,92	9,88	10,79	11,66		
	1,50	1,87	3,32	4,64	5,47	7,03	8,17	9,21	10,20	11,16	12,04		
	≥ 3,00	1,92	3,43	4,79	6,06	7,25	8,43	9,50	10,52	11,50	12,42		
400	1,00	2,03	3,66	5,14	6,52	7,93	9,33	10,72	11,45	12,52	13,55		
	1,05	2,10	3,79	5,32	6,73	8,18	9,65	10,68	11,85	12,96	14,02		
	1,20	2,18	3,91	5,50	6,98	8,43	9,96	11,03	12,25	13,40	14,59		
	1,50	2,25	4,04	5,68	7,21	8,70	10,28	11,39	12,64	13,83	14,96		
	≥ 3,00	2,32	4,17	5,86	7,48	8,98	10,40	11,75	13,04	14,27	15,44		
450	1,00	2,41	4,37	6,17	7,90	9,50	11,02	12,47	13,85	15,16	16,40		
	1,05	2,50	4,52	6,38	8,17	9,83	11,40	12,89	14,33	15,69	16,98		
	1,20	2,58	4,68	6,60	8,45	10,16	11,79	13,34	14,82	16,23	17,55		
	1,50	2,67	4,83	6,81	8,72	10,49	12,17	13,78	15,30	16,75	18,12		
	≥ 3,00	2,75	4,98	7,03	9,00	10,82	12,56	14,21	15,78	17,28	18,69		
500	1,00	2,79	5,08	7,18	9,21	11,09	12,88	14,58	16,20	17,73	19,17		
	1,05	2,89	5,25	7,48	9,53	11,48	13,33	15,09	16,77	18,35	19,84		
	1,20	2,99	5,45	7,73	9,85	11,86	13,78	15,64	17,33	18,97	20,51		
	1,50	3,08	5,61	7,98	10,17	12,25	14,23	16,11	17,90	19,59	21,18		
	≥ 3,00	3,18	5,79	8,23	10,49	12,64	14,68	16,62	18,46	20,21	21,85		
n , м/с												5	10

Пробиваемые таблицы 6

d, мм	P, кН/м ² при частоте вращения шпинделя 1500 об/мин										
	350	400	700	800	950	1000	1100	1200			
1,00	9,33	9,99	11,23	12,45	14,09	14,64	15,78	16,78			
1,05	9,63	10,28	11,56	12,82	14,51	15,07	16,25	17,28			
1,20	10,00	10,68	12,01	13,32	15,07	15,66	16,88	17,95			
1,50	10,37	11,08	12,46	13,81	15,63	16,23	17,51	18,62			
≥ 3,00	10,63	11,38	12,80	14,19	16,06	16,68	17,98	19,12			
1,00	11,67	12,39	13,70	14,83	16,15	16,48	16,98	17,25			
1,05	12,07	12,82	14,18	15,35	16,71	17,06	17,58	17,85			
1,20	12,48	13,25	14,66	15,86	17,28	17,63	18,17	18,45			
1,50	12,89	13,68	15,13	16,36	17,84	18,21	18,76	19,06			
≥ 3,00	13,29	14,12	15,61	16,90	18,40	18,78	19,36	19,66			
1,00	14,51	15,42	17,07	18,46	20,06	20,45	20,99	21,20			
1,05	15,02	15,96	17,66	19,11	20,73	21,16	21,72	21,94			
1,20	15,52	16,50	18,26	19,75	21,40	21,87	22,45	22,68			
1,50	16,03	17,04	18,83	20,40	22,16	22,59	23,19	23,42			
≥ 3,00	16,54	17,57	19,43	21,04	22,86	23,29	23,92	24,16			
1,00	17,57	18,67	20,63	22,25	24,01	24,39	24,84	24,84			
1,05	18,19	19,32	21,35	23,03	24,84	25,24	25,71	25,71			
1,20	18,80	19,97	22,07	23,81	25,68	26,10	26,58	26,58			
1,50	19,41	20,62	22,79	24,58	26,52	26,95	27,45	27,44			
≥ 3,00	20,03	21,28	23,51	25,36	27,36	27,80	28,32	28,31			
1,00	20,53	21,78	23,99	25,76	27,50	27,82	28,02	27,61			
1,05	21,24	22,54	24,82	26,66	28,46	28,79	29,00	28,57			
1,20	21,96	23,30	25,66	27,56	29,42	29,76	29,98	29,54			
1,50	22,68	24,06	26,50	28,45	30,38	30,73	30,96	30,50			
≥ 3,00	23,39	24,82	27,34	29,35	31,34	31,70	31,94	31,47			
v, м/с	15	20	25	30							

Предельные нагрузки 9

d _н , мм	l	r, мм, при изгибном моменте M _{изг} = 0,005 · M _{сж}									
		20	100	150	200	250	300	350	400	450	500
560	1,00	3,24	5,91	8,43	10,76	12,97	15,07	17,06	18,95	20,72	22,38
	1,05	3,35	6,12	8,72	11,14	13,42	15,60	17,66	19,61	21,44	23,16
	1,20	3,46	6,33	9,02	11,51	13,88	16,12	18,25	20,27	22,17	23,94
	1,50	3,58	6,53	9,31	11,89	14,38	16,65	18,85	20,93	22,89	24,72
	≥ 3,00	3,69	6,74	9,60	12,26	14,78	17,17	19,45	21,59	23,61	25,50
630	1,00	3,75	6,88	9,77	12,54	15,13	17,57	19,88	22,05	24,07	25,94
	1,05	3,88	7,12	10,16	12,98	15,65	18,18	20,57	22,82	24,91	26,84
	1,20	4,02	7,36	10,50	13,42	16,18	18,80	21,27	23,59	25,75	27,75
	1,50	4,15	7,65	10,84	13,75	16,71	19,41	21,96	24,36	26,59	28,66
	≥ 3,00	4,28	7,89	11,19	14,24	17,24	20,02	22,66	25,13	27,43	29,56
710	1,00	4,34	8,01	11,38	14,55	17,44	20,35	22,99	25,45	27,71	29,76
	1,05	4,49	8,29	11,78	15,05	18,14	21,06	23,80	26,24	28,68	30,80
	1,20	4,64	8,57	12,17	15,56	18,76	21,78	24,60	27,23	29,64	31,84
	1,50	4,79	8,85	12,57	16,07	19,37	22,49	25,40	28,12	30,61	32,88
	≥ 3,00	4,94	9,13	12,97	16,58	19,99	23,20	26,21	29,01	31,58	33,92
800 и более	1,00	4,99	9,22	13,11	16,76	20,18	23,39	26,36	29,08	31,55	33,72
	1,05	5,16	9,55	13,57	17,34	20,89	24,20	27,28	30,10	32,65	34,90
	1,20	5,33	9,87	14,03	17,93	21,59	25,02	28,20	31,12	33,75	36,08
	1,50	5,51	10,19	14,48	18,51	22,30	25,84	29,12	32,13	34,83	37,26
	≥ 3,00	5,68	10,51	14,94	19,10	23,00	26,66	30,04	33,13	35,96	38,44
r, мм		5	10	15	20						

d, мм	j	R + R ₁ при проценте влажности в диапазоне от 40 %									
		500	600	700	800	950	1000	1100	1200		
560	1,00	23,93	25,32	27,73	29,55	31,04	31,17	30,85			
	1,05	24,75	26,21	28,70	30,59	32,15	32,26	31,92			
	1,20	25,58	27,09	29,67	31,62	33,21	33,35	33,00			
	1,50	26,42	27,98	30,64	32,65	34,30	34,44	34,08			
	≥ 3,00	27,25	28,86	31,67	33,68	35,38	35,53	35,16			
630	1,00	27,64	29,18	31,68	33,38	34,19					
	1,05	28,61	30,19	32,79	34,54	35,38					
	1,20	29,57	31,21	33,90	35,88	36,58					
	1,50	30,54	32,23	35,01	36,88	37,78					
	≥ 3,00	31,51	33,25	36,11	38,04	38,97					
710	1,00	31,59	33,18	35,59	36,87	36,59					
	1,05	32,69	34,34	36,85	38,16	37,62					
	1,20	33,80	35,50	38,98	39,44	38,90					
	1,50	34,90	36,66	39,32	40,73	40,17					
	≥ 3,00	36,00	37,82	40,57	42,02	41,44					
800 и 600000	1,00	35,59	37,13	39,14	39,55						
	1,05	36,83	38,43	40,51	40,94						
	1,20	38,08	39,73	41,88	42,32						
	1,50	39,32	41,03	43,25	43,70						
	≥ 3,00	40,57	42,33	44,61	45,08						
v ₁ , м/с		25	30								

<http://www.bartld.ru/>

Т а б л и ц а 10 — Номинальные мощности, передаваемая одним резинен α , β и γ классов сечением $E(D)$ при $L_p = 7100$ мм

α , мм	I	P_p , кВт, при частоте вращения n в мин и диаметре шкива D мм									
		30	100	150	200	250	300	350	400	450	500
500	1,00	3,42	6,12	8,60	10,86	12,97	14,96	16,81	18,55	20,16	
	1,05	3,54	6,33	8,90	11,24	13,42	15,48	17,40	19,20	20,87	
	1,20	3,66	6,54	9,20	11,61	13,88	16,00	17,99	19,85	21,57	
	1,50	3,78	6,76	9,50	11,99	14,33	16,52	18,58	20,49	22,28	
	$\geq 3,00$	3,90	6,97	9,79	12,37	14,78	17,04	19,16	21,14	22,98	
560	1,00	4,06	7,32	10,35	13,09	15,67	18,10	20,38	22,49	24,45	
	1,05	4,20	7,62	10,69	13,54	16,22	18,73	21,09	23,28	25,31	
	1,20	4,33	7,87	11,05	14,00	16,77	19,37	21,80	24,07	26,16	
	1,50	4,49	8,13	11,41	14,44	17,31	20,00	22,51	24,85	27,02	
	$\geq 3,00$	4,63	8,39	11,77	14,91	17,86	20,63	23,22	25,64	27,87	
630	1,00	4,80	8,75	12,32	15,65	18,71	21,69	24,43	26,95	29,26	
	1,05	4,97	9,05	12,75	16,19	19,42	22,45	25,27	27,89	30,29	
	1,20	5,14	9,36	13,18	16,74	20,08	23,21	26,13	28,83	31,51	
	1,50	5,31	9,66	13,61	17,28	20,73	23,96	26,98	29,77	32,53	
	$\geq 3,00$	5,48	9,97	14,04	17,83	21,39	24,71	27,83	30,71	33,55	
710	1,00	5,64	10,31	14,56	18,52	22,23	25,69	28,89	31,83	34,89	
	1,05	5,84	10,67	15,07	19,17	23,01	26,59	29,90	32,94	35,69	
	1,20	6,04	11,03	15,58	19,83	23,78	27,48	30,91	34,06	36,90	
	1,50	6,23	11,39	16,09	20,46	24,56	28,38	31,92	35,17	38,10	
	$\geq 3,00$	6,43	11,75	16,59	21,11	25,34	29,28	32,93	36,28	39,31	
P_p , кВт			5		10		15				

d, мм	l	L _н + ВТ. при чис. погр. вращений не более 0,01 мм									
		500	1000	1500	2000	2500	3000	3500	4000	4500	
500	1,00	21,65	24,21	25,29	26,21	26,97	27,57	28,00	28,32		
	1,05	22,40	25,06	26,17	27,12	27,92	28,54	28,98	29,31		
	1,20	23,16	25,91	27,05	28,04	28,86	29,50	29,96	30,30		
	1,50	23,92	26,75	27,94	28,96	29,80	30,46	30,94	31,28		
	≥ 3,00	24,67	27,60	28,82	29,87	30,74	31,43	31,92	32,27		
560	1,00	26,25	29,00	30,55	31,59	32,42	33,03	33,40	33,40		
	1,05	27,16	30,03	31,61	32,69	33,55	34,18	34,57	34,57		
	1,20	28,08	31,12	32,68	33,80	34,69	35,34	35,74	35,74		
	1,50	29,00	32,37	33,95	34,90	35,82	36,49	36,90	36,90		
	≥ 3,00	29,91	33,40	35,02	36,01	36,95	37,65	38,07	38,07		
630	1,00	31,26	34,83	36,19	37,26	38,04	38,52	38,66	37,92		
	1,05	32,45	36,05	37,45	38,56	39,37	39,86	40,02	39,24		
	1,20	33,55	37,27	38,72	39,87	40,70	41,23	41,37	40,57		
	1,50	34,65	38,49	39,98	41,17	42,03	42,56	42,72	41,89		
	≥ 3,00	35,74	39,70	41,25	42,47	43,36	43,90	44,07	43,22		
710	1,00	36,85	40,58	41,92	42,87	43,41	43,52	43,18	42,22		
	1,05	38,13	42,00	43,39	44,37	44,93	45,05	44,69	43,62		
	1,20	39,42	43,42	44,85	45,87	46,45	46,57	46,20	45,02		
	1,50	40,71	44,84	46,32	47,37	47,97	48,09	47,71	46,52		
	≥ 3,00	42,00	46,26	47,78	48,87	49,49	49,61	49,22	47,92		
μ, м/с	20	25	30	35	40	45	50	55	60		

Оконные таблицы 70

d, мм	f	L, +Вт. при max. толщ. вращаемой створки dL=60 мм.									
		500	540	580	620	660	700	740	780	820	860
800	1,00	42,53	44,63	46,26	47,38	47,96	47,97				
	1,05	44,02	46,19	47,87	49,04	49,64	49,65				
	1,20	45,51	47,75	49,49	50,69	51,32	51,33				
	1,50	47,00	49,31	51,11	52,35	52,99	53,01				
	≥ 2,00	48,48	50,87	52,73	54,01	54,67	54,68				
900	1,00	48,20	50,17	51,98	52,09						
	1,05	49,89	51,92	53,79	53,91						
	1,20	51,57	53,68	55,62	55,73						
	1,50	53,26	55,43	56,86	57,56						
	≥ 2,00	54,94	57,18	58,68	59,38						
1000 и более	1,00	53,12	54,73	55,45							
	1,05	54,97	56,64	57,39							
	1,20	56,83	58,55	59,38							
	1,50	58,69	60,47	61,27							
	≥ 2,00	60,55	62,38	63,21							
P, мм	25	30									

<http://www.bartld.ru/>

Т а б л и ц а 11 — Номинальная мощность, передаваемая одним речнем Q_1 и II классов сеченая EQ (E) при $L_0 = 8500$ мм

d_0 , мм	r	P_0 , кВт, для разных классов сеченая EQ , мм													
		30	100	150	200	250	300	350	400	450	500	550	600	650	700
800	1,00	7,29	13,25	18,40	23,26	27,67	31,65	35,18	38,27	40,85	43,35	44,38	45,26	45,34	44,82
	1,05	7,51	13,62	18,99	24,14	28,70	32,83	36,58	39,89	42,61	44,89	46,59	47,69	47,99	47,55
	1,20	7,65	14,06	19,58	25,61	29,73	34,00	37,98	41,51	44,43	46,88	48,79	50,05	50,64	50,38
	1,50	7,87	14,48	20,24	26,76	30,76	35,18	39,45	43,15	46,37	48,94	51,08	52,48	53,43	53,14
	≥ 3,00	8,17	14,87	20,83	26,89	31,87	36,51	40,85	44,82	48,21	50,93	53,29	54,90	56,08	55,94
900	1,00	8,61	15,23	22,08	27,82	32,94	38,20	42,17	45,70	48,43	50,71	52,62	52,62	52,33	
	1,05	8,83	15,59	22,67	28,70	34,54	39,98	43,89	47,39	50,19	52,69	54,83	55,05	54,98	
	1,20	8,98	15,97	23,26	29,51	35,62	41,35	44,89	49,02	52,03	54,76	57,04	57,41	57,33	
	1,50	9,20	16,34	23,85	30,32	36,58	42,77	46,37	50,64	53,95	56,67	59,52	59,84	59,62	
	≥ 3,00	9,42	16,78	24,43	31,13	37,61	43,65	47,77	52,26	55,86	58,73	61,53	62,26	62,00	
1000	1,00	10,01	18,25	25,76	32,60	38,64	44,06	48,69	52,69	55,57	57,78	58,29	58,36		
	1,05	10,23	18,69	26,35	33,41	39,59	45,34	50,19	54,24	57,41	59,76	60,49	60,79		
	1,20	10,58	19,14	26,94	34,22	40,63	46,44	51,52	55,86	59,25	61,75	62,71	63,29		
	1,50	10,99	19,63	27,53	35,03	41,66	47,52	52,99	57,69	61,01	64,55	64,99	66,17		
	≥ 3,00	10,82	19,87	28,11	35,84	42,69	49,02	54,39	59,15	62,93	66,53	67,19	68,15		
1120	1,00	11,63	21,34	30,03	37,90	44,97	51,06	56,30	61,97	62,85	64,40	64,77			
	1,05	11,85	21,64	30,62	38,64	45,93	52,26	57,70	63,59	64,62	66,46	66,98			
	1,20	12,07	22,06	31,28	39,52	46,96	53,43	59,17	65,21	66,46	68,45	69,18			
	1,50	12,29	22,45	31,79	40,33	47,99	54,68	59,91	66,83	68,37	70,51	71,59			
	≥ 3,00	12,44	22,96	32,28	40,55	49,02	55,94	61,04	68,45	70,21	72,49	73,60			
r , мм/с		5	10	15	20	25	30	25	20	15	10	5	30		

Описание таблицы 11

d, мм	i	P, кВг. при 160/100-градусной жесткости металла, мм											
		90	100	150	200	250	300	350	400	450	500	550	600
1250	1,00	12,81	24,43	34,44	43,57	51,45	58,14	63,81	67,27	69,55	69,92		
	1,05	13,03	24,88	35,11	44,45	52,40	59,32	65,21	68,89	71,39	71,91		
	1,20	13,23	25,32	35,62	45,26	53,43	60,57	66,68	71,24	73,30	73,97		
	1,50	13,47	25,76	36,21	46,00	54,46	61,82	68,08	72,57	75,07	76,03		
1400 и более	≥ 3,00	13,62	26,13	36,87	46,74	55,57	63,07	69,55	73,75	76,91	78,02		
	1,00	15,38	28,19	39,59	49,88	58,51	65,79	71,02	74,26	76,70			
	1,05	15,60	28,56	40,18	50,60	59,47	66,90	72,42	75,88	76,54			
	1,20	15,73	28,99	40,77	51,43	60,49	68,15	73,82	77,50	79,38			
v, м/с	1,50	15,97	29,44	41,44	52,26	61,53	69,46	75,22	79,12	80,22			
	≥ 3,00	16,19	29,81	42,02	52,99	62,52	70,66	77,21	80,81	82,06			
		5	10	15	20	30							

<http://www.bartid.ru>

Т а б л и ц а 12 — Номинальные показатели, определяемые для овинки ремней III и IV классов сечения Z(O) при $L_n = 1320$ мм

d_f , мм	J	P_n в кг при указанных размерах внутреннего диаметра															
		210,0	400,0	600,0	800,0	1000,0	1200,0	1400,0	1600,0	2000,0	2400,0	2800,0					
50,0	1,00	0,06	0,10	0,12	0,14	0,15	0,16	0,17	0,17	0,17	0,17	0,17	0,17	0,17	0,17	0,16	0,14
	1,05	0,06	0,10	0,13	0,15	0,17	0,18	0,20	0,20	0,20	0,20	0,20	0,20	0,20	0,20	0,20	0,19
	1,20	0,07	0,11	0,15	0,18	0,19	0,22	0,24	0,24	0,24	0,24	0,24	0,24	0,24	0,24	0,24	0,23
	1,50	0,07	0,12	0,16	0,19	0,21	0,24	0,26	0,26	0,27	0,27	0,27	0,27	0,27	0,27	0,27	0,26
	$\geq 3,00$	0,07	0,12	0,16	0,19	0,21	0,24	0,27	0,27	0,28	0,28	0,28	0,28	0,28	0,28	0,28	0,27
56,0	1,00	0,09	0,14	0,19	0,22	0,25	0,28	0,31	0,31	0,32	0,32	0,32	0,32	0,32	0,32	0,32	0,31
	1,05	0,09	0,15	0,20	0,24	0,26	0,30	0,33	0,33	0,35	0,35	0,35	0,35	0,35	0,35	0,35	0,34
	1,20	0,09	0,16	0,21	0,26	0,29	0,34	0,38	0,38	0,40	0,40	0,40	0,40	0,40	0,40	0,40	0,39
	1,50	0,10	0,17	0,22	0,27	0,31	0,36	0,40	0,40	0,43	0,43	0,43	0,43	0,43	0,43	0,43	0,42
	$\geq 3,00$	0,10	0,17	0,23	0,28	0,32	0,37	0,41	0,41	0,44	0,44	0,44	0,44	0,44	0,44	0,44	0,43
63,0	1,00	0,11	0,19	0,26	0,32	0,36	0,42	0,47	0,47	0,50	0,50	0,50	0,50	0,50	0,50	0,50	0,49
	1,05	0,12	0,20	0,27	0,33	0,37	0,44	0,49	0,49	0,52	0,52	0,52	0,52	0,52	0,52	0,52	0,51
	1,20	0,12	0,21	0,29	0,36	0,40	0,47	0,54	0,54	0,57	0,57	0,57	0,57	0,57	0,57	0,57	0,56
	1,50	0,13	0,23	0,30	0,37	0,42	0,50	0,57	0,57	0,61	0,61	0,61	0,61	0,61	0,61	0,61	0,60
	$\geq 3,00$	0,13	0,23	0,31	0,38	0,43	0,51	0,59	0,59	0,63	0,63	0,63	0,63	0,63	0,63	0,63	0,62
71,0	1,00	0,14	0,25	0,34	0,42	0,48	0,57	0,65	0,65	0,69	0,69	0,69	0,69	0,69	0,69	0,69	0,68
	1,05	0,15	0,26	0,35	0,44	0,50	0,59	0,67	0,67	0,72	0,72	0,72	0,72	0,72	0,72	0,72	0,71
	1,20	0,15	0,27	0,37	0,46	0,53	0,63	0,72	0,72	0,77	0,77	0,77	0,77	0,77	0,77	0,77	0,76
	1,50	0,16	0,28	0,39	0,48	0,55	0,66	0,75	0,75	0,81	0,81	0,81	0,81	0,81	0,81	0,81	0,80
	$\geq 3,00$	0,16	0,28	0,39	0,49	0,57	0,67	0,78	0,78	0,83	0,83	0,83	0,83	0,83	0,83	0,83	0,82
к. н/с			2														5

Приложение таблица П.2

d_f , мм	j	$P_{0,5} \text{ в } \beta_1$ при испытании вращением шарнирного швенна, мм																		
		3200,0	3600,0	4000,0	4300,0	5000,0	5500,0	6000,0	6500,0	7000,0	7500,0	8000,0								
50,0	1,00	0,12	0,08	0,04																
	1,05	0,17	0,15	0,11																
	1,20	0,26	0,24	0,22																
	1,50	0,31	0,30	0,28																
	$\geq 3,00$	0,33	0,32	0,30																
56,0	1,00	0,38	0,38	0,36	0,32	0,28	0,21	0,14	0,04											
	1,05	0,44	0,44	0,40	0,40	0,36	0,31	0,24	0,15											
	1,20	0,53	0,54	0,54	0,51	0,51	0,47	0,43	0,34											
	1,50	0,59	0,61	0,62	0,60	0,60	0,57	0,52	0,46											
	$\geq 3,00$	0,62	0,64	0,65	0,64	0,64	0,61	0,57	0,51											
63,0	1,00	0,69	0,71	0,71	0,71	0,64	0,64	0,57	0,49	0,38										
	1,05	0,74	0,77	0,78	0,78	0,73	0,73	0,68	0,60	0,50										
	1,20	0,84	0,88	0,90	0,92	0,92	0,90	0,86	0,80	0,72										
	1,50	0,91	0,96	0,99	1,02	1,03	1,02	0,99	0,94	0,87										
	$\geq 3,00$	0,95	1,00	1,04	1,07	1,09	1,06	1,06	1,01	0,95	0,86									
71,0	1,00	1,02	1,07	1,10	1,12	1,11	1,09	1,03	0,94	0,83										
	1,05	1,08	1,13	1,17	1,20	1,20	1,18	1,13	1,06	0,95										
	1,20	1,18	1,25	1,30	1,34	1,36	1,36	1,33	1,27	1,18										
	1,50	1,26	1,34	1,40	1,46	1,49	1,50	1,48	1,43	1,35										
	$\geq 3,00$	1,31	1,39	1,46	1,52	1,57	1,58	1,57	1,53	1,46										
ν , м/с	10	15	20	25	30	35	40	45	50	55	60	65	70	75	80	85	90	95	100	

Продолжение таблицы 12

д., мм	1	r _н в ВТ при частоте вращения «вышестоящего» шпинделя, мм/мин										
		3000,0	4000,0	5000,0	6000,0	8000,0	10000,0	12000,0	14000,0	16000,0	20000,0	24000,0
80,0	1,00	0,18	0,31	0,43	0,54	0,62	0,73	0,84	0,90	1,05	1,16	1,30
	1,05	0,18	0,32	0,44	0,55	0,63	0,75	0,87	0,93	1,09	1,22	1,35
	1,20	0,19	0,33	0,45	0,58	0,66	0,80	0,92	0,98	1,13	1,30	1,45
	1,50	0,19	0,34	0,46	0,60	0,69	0,83	0,96	1,03	1,21	1,37	1,53
	≥ 3,00	0,20	0,35	0,49	0,62	0,71	0,85	0,99	1,06	1,25	1,42	1,59
90,0	1,00	0,21	0,36	0,53	0,67	0,77	0,92	1,06	1,13	1,33	1,50	1,66
	1,05	0,22	0,39	0,54	0,68	0,78	0,94	1,08	1,16	1,36	1,54	1,71
	1,20	0,23	0,40	0,56	0,71	0,82	0,98	1,13	1,22	1,43	1,62	1,81
	1,50	0,23	0,42	0,58	0,74	0,85	1,02	1,18	1,27	1,50	1,70	1,90
	≥ 3,00	0,24	0,43	0,60	0,76	0,87	1,05	1,21	1,31	1,55	1,76	1,97
100,0	1,00	0,25	0,45	0,63	0,80	0,92	1,10	1,27	1,36	1,60	1,81	2,01
	1,05	0,26	0,46	0,64	0,81	0,94	1,12	1,29	1,39	1,63	1,85	2,06
	1,20	0,26	0,47	0,66	0,84	0,96	1,16	1,34	1,43	1,71	1,93	2,16
	1,50	0,27	0,49	0,68	0,87	1,00	1,20	1,39	1,50	1,77	2,02	2,26
	≥ 3,00	0,28	0,50	0,70	0,89	1,03	1,24	1,44	1,55	1,84	2,09	2,34
112,0 и более	1,00	0,30	0,53	0,75	0,95	1,09	1,31	1,51	1,63	1,91	2,16	2,40
	1,05	0,30	0,54	0,76	0,96	1,10	1,33	1,54	1,66	1,95	2,20	2,45
	1,20	0,31	0,56	0,78	0,99	1,14	1,37	1,59	1,72	2,02	2,29	2,55
	1,50	0,31	0,57	0,80	1,02	1,17	1,42	1,64	1,77	2,10	2,38	2,66
	≥ 3,00	0,32	0,58	0,82	1,05	1,21	1,46	1,70	1,83	2,17	2,47	2,77
r, мм/с		2	5	10								

Описание таблицы 12

d, мм	j	r, мм при частоте вращения двигателя 1500 об/мин										
		3200,0	3600,0	4000,0	4500,0	5000,0	5500,0	6000,0	6500,0	7000,0	7500,0	8000,0
80,0	1,00	1,38	1,46	1,51	1,56	1,54	1,48	1,38	1,24	1,06		
	1,05	1,44	1,52	1,58	1,63	1,64	1,58	1,49	1,36	1,19		
	1,20	1,55	1,64	1,72	1,79	1,82	1,79	1,71	1,60	1,45		
	1,50	1,64	1,74	1,83	1,91	1,96	1,96	1,90	1,80	1,66		
	≥ 3,00	1,70	1,82	1,91	2,00	2,06	2,09	2,08	2,03	1,94	1,81	
90,0	1,00	1,77	1,87	1,94	2,00	2,01	1,98	1,90	1,77			
	1,05	1,82	1,93	2,01	2,08	2,10	2,08	2,00	1,88			
	1,20	1,94	2,06	2,15	2,24	2,28	2,27	2,22	2,11			
	1,50	2,04	2,17	2,28	2,38	2,44	2,44	2,41	2,31			
	≥ 3,00	2,12	2,26	2,38	2,49	2,56	2,59	2,56	2,48			
100,0	1,00	2,13	2,25	2,34	2,40	2,40	2,35	2,23				
	1,05	2,19	2,32	2,41	2,48	2,49	2,45	2,33				
	1,20	2,31	2,45	2,56	2,64	2,68	2,65	2,55				
	1,50	2,42	2,57	2,69	2,80	2,85	2,81	2,76				
	≥ 3,00	2,52	2,68	2,82	2,94	3,00	3,00	2,94				
112,0 и более	1,00	2,55	2,68	2,77	2,82	2,80	2,75					
	1,05	2,61	2,75	2,84	2,90	2,88	2,88					
	1,20	2,72	2,88	2,99	3,07	3,07	3,07					
	1,50	2,84	3,01	3,14	3,24	3,26	3,26					
	≥ 3,00	2,96	3,15	3,29	3,40	3,44	3,44					
v, м/с	15	20	25	30								

<http://www.bartol.ru>

Т а б л и ц а 13 — Номинальная мощность, переводная одними делителями III и IV классов сечення ААА при $L_T = 1700$ мм

d, мм	f	P_n кВт при частоте вращения n тыс. об./мин., мин. ⁻¹										
		2000,0	4000,0	6000,0	8000,0	9500,0	12000,0	14500,0	16000,0	18000,0	20000,0	
75,0	1,00	0,22	0,39	0,53	0,66	0,74	0,88	1,00	1,06	1,14	1,22	1,29
	1,05	0,23	0,40	0,55	0,69	0,78	0,92	1,05	1,12	1,21	1,29	1,37
	1,20	0,24	0,43	0,59	0,73	0,84	0,99	1,14	1,22	1,32	1,41	1,50
	1,50	0,25	0,44	0,61	0,76	0,87	1,04	1,19	1,27	1,38	1,48	1,58
	≥ 3,00	0,25	0,45	0,62	0,77	0,88	1,05	1,21	1,30	1,41	1,51	1,61
80,0	1,00	0,26	0,43	0,62	0,78	0,89	1,05	1,20	1,29	1,39	1,49	1,58
	1,05	0,27	0,47	0,65	0,81	0,92	1,10	1,26	1,35	1,46	1,57	1,66
	1,20	0,28	0,49	0,68	0,84	0,98	1,17	1,35	1,45	1,57	1,69	1,80
	1,50	0,29	0,51	0,71	0,89	1,02	1,22	1,41	1,51	1,65	1,77	1,89
	≥ 3,00	0,29	0,52	0,72	0,90	1,03	1,24	1,43	1,54	1,67	1,80	1,93
90,0	1,00	0,33	0,58	0,81	1,02	1,14	1,40	1,62	1,74	1,89	2,03	2,17
	1,05	0,33	0,60	0,83	1,05	1,21	1,45	1,67	1,80	1,96	2,11	2,25
	1,20	0,35	0,63	0,87	1,11	1,27	1,53	1,77	1,90	2,08	2,24	2,40
	1,50	0,36	0,64	0,90	1,14	1,31	1,59	1,83	1,98	2,16	2,33	2,50
	≥ 3,00	0,36	0,65	0,92	1,16	1,34	1,61	1,87	2,01	2,20	2,38	2,55
100,0	1,00	0,40	0,71	1,00	1,26	1,45	1,75	2,02	2,18	2,37	2,56	2,74
	1,05	0,40	0,73	1,02	1,29	1,49	1,79	2,07	2,24	2,44	2,64	2,82
	1,20	0,42	0,76	1,05	1,35	1,55	1,87	2,18	2,35	2,57	2,78	2,97
	1,50	0,43	0,78	1,09	1,39	1,60	1,94	2,25	2,43	2,66	2,88	3,09
	≥ 3,00	0,43	0,79	1,11	1,42	1,63	1,97	2,30	2,48	2,72	2,94	3,16
$n, \text{ об/с}$		2	5	10								

d_1 , мм	l	Р. 4 Вт. при чистоте вращения и желтого цвета пленки											
		300,0	400,0	500,0	600,0	700,0	800,0	900,0	1 200,0	1 450,0	1 600,0	1 800,0	2 300,0
112,0	1,00	0,48	0,86	1,22	1,55	1,78	2,15	2,50	2,69	2,94	3,18	3,40	
	1,05	0,48	0,88	1,24	1,58	1,82	2,20	2,55	2,75	3,01	3,26	3,48	
	1,20	0,50	0,91	1,29	1,64	1,89	2,29	2,66	2,87	3,14	3,40	3,65	
	1,50	0,51	0,93	1,32	1,68	1,94	2,36	2,75	2,97	3,25	3,52	3,78	
	≥ 3,00	0,52	0,95	1,35	1,72	1,98	2,41	2,80	3,03	3,32	3,60	3,87	
125,0	1,00	0,56	1,03	1,45	1,85	2,14	2,59	3,01	3,24	3,55	3,83	4,10	
	1,05	0,57	1,04	1,48	1,88	2,17	2,63	3,06	3,31	3,62	3,91	4,18	
	1,20	0,59	1,07	1,52	1,94	2,25	2,72	3,17	3,43	3,75	4,06	4,35	
	1,50	0,60	1,10	1,56	2,00	2,31	2,80	3,27	3,53	3,87	4,19	4,50	
	≥ 3,00	0,61	1,12	1,59	2,04	2,36	2,86	3,34	3,61	3,96	4,30	4,61	
140,0	1,00	0,66	1,22	1,72	2,20	2,44	3,08	3,58	3,86	4,22	4,56	4,88	
	1,05	0,67	1,23	1,75	2,23	2,58	3,12	3,63	3,92	4,29	4,64	4,96	
	1,20	0,69	1,26	1,79	2,29	2,65	3,22	3,75	4,05	4,43	4,80	5,13	
	1,50	0,70	1,29	1,84	2,35	2,72	3,30	3,85	4,17	4,57	4,94	5,29	
	≥ 3,00	0,71	1,32	1,88	2,40	2,78	3,36	3,93	4,27	4,68	5,07	5,43	
160,0	1,00	0,80	1,46	2,08	2,66	3,07	3,72	4,32	4,66	5,09	5,49	5,86	
	1,05	0,80	1,48	2,10	2,69	3,10	3,76	4,38	4,73	5,16	5,57	5,94	
	1,20	0,82	1,51	2,15	2,75	3,18	3,86	4,50	4,96	5,31	5,73	6,12	
	1,50	0,84	1,54	2,20	2,82	3,26	3,96	4,61	5,08	5,45	5,89	6,30	
	≥ 3,00	0,85	1,57	2,24	2,88	3,33	4,05	4,73	5,11	5,50	6,05	6,47	
180 и 80-000	1,00	0,93	1,71	2,43	3,10	3,58	4,34	5,04	5,43	5,92	6,37	6,78	
	1,05	0,93	1,72	2,45	3,13	3,62	4,39	5,10	5,50	5,99	6,45	6,86	
	1,20	0,95	1,75	2,50	3,20	3,70	4,49	5,22	5,63	6,14	6,62	7,05	
	1,50	0,97	1,79	2,55	3,27	3,78	4,59	5,34	5,77	6,30	6,79	7,24	
	≥ 3,00	0,99	1,83	2,61	3,34	3,87	4,70	5,48	5,92	6,47	6,98	7,44	
Р. м/с		2	5	10	15	20						26	

Модельные модели 1.1

d _н , мм	f	f _н , мм, при v _н = 10 м/с в диапазоне от 1000 до 10000 мм ³											
		3000,0	3600,0	2850,0	3000,0	3200,0	3400,0	4000,0	4500,0	5000,0	5500,0	6000,0	
75,0	1,00	1,44	1,50	1,57	1,61	1,65	1,72	1,76	1,78	1,75	1,67	1,55	
	1,05	1,58	1,66	1,74	1,79	1,85	1,94	2,01	2,05	2,05	2,01	1,91	
	1,20	1,67	1,75	1,84	1,90	1,96	2,07	2,15	2,21	2,23	2,20	2,12	
	≥ 1,50	1,70	1,78	1,88	1,94	2,00	2,11	2,20	2,28	2,27	2,30	2,27	2,20
		1,67	1,74	1,83	1,87	1,93	2,02	2,07	2,10	2,08	1,99	1,85	
80,0	1,05	1,76	1,84	1,93	1,99	2,05	2,15	2,22	2,27	2,26	2,20	2,08	
	1,20	1,94	2,00	2,08	2,15	2,25	2,38	2,48	2,55	2,58	2,55	2,46	
	≥ 1,50	2,00	2,11	2,23	2,29	2,38	2,52	2,63	2,73	2,77	2,76	2,69	
		2,04	2,15	2,27	2,34	2,43	2,58	2,70	2,80	2,85	2,85	2,79	
	90,0	1,00	2,29	2,41	2,54	2,61	2,70	2,85	2,96	3,03	3,03	2,96	2,81
1,05		2,38	2,51	2,65	2,72	2,82	2,98	3,11	3,20	3,22	3,17	3,03	
1,20		2,54	2,68	2,84	2,93	3,04	3,22	3,37	3,50	3,56	3,54	3,44	
1,50		2,65	2,80	2,97	3,06	3,18	3,39	3,56	3,71	3,79	3,79	3,71	3,71
		2,71	2,86	3,04	3,13	3,26	3,48	3,65	3,81	3,90	3,92	3,85	
100,0	1,00	2,90	3,05	3,23	3,32	3,44	3,64	3,78	3,89	3,90	3,81	3,61	
	1,05	2,99	3,15	3,34	3,44	3,56	3,77	3,93	4,06	4,09	4,01	3,84	
	1,20	3,16	3,33	3,54	3,65	3,79	4,03	4,22	4,37	4,44	4,40	4,26	
	1,50	3,29	3,47	3,69	3,81	3,96	4,22	4,43	4,61	4,70	4,69	4,57	
		3,36	3,55	3,77	3,90	4,05	4,33	4,55	4,75	4,85	4,86	4,76	
112,0	1,00	3,61	3,80	4,02	4,14	4,29	4,53	4,70	4,82	4,80	4,80	4,76	
	1,05	3,70	3,90	4,13	4,26	4,41	4,67	4,86	4,99	4,99	4,99	4,99	
	1,20	3,88	4,09	4,34	4,48	4,64	4,93	5,15	5,32	5,36	5,36	5,36	
	1,50	4,02	4,25	4,51	4,65	4,84	5,15	5,39	5,59	5,59	5,66	5,66	
		4,12	4,35	4,62	4,78	4,96	5,29	5,55	5,77	5,77	5,86	5,86	
в. м/с	30	15	20	25	35	35	35	35	35	35	35	35	

Т а б л и ц а 14 — Номинальная мощность, передаваемая от пилы бензиной к IV классам сечения (ВБ) при $L_n = 2240$ мм

d_s мм	j	P_n кВт. при частоте вращения шпинделя (кВт) · мин ⁻¹											
		2000,0	3000,0	4000,0	5000,0	6000,0	7000,0	8000,0	9000,0	12000,0	14000,0	16000,0	
125,0	1,00	0,65	0,90	1,14	1,36	1,57	1,77	1,96	2,23	2,63	3,18	3,99	3,31
	1,05	0,66	0,93	1,17	1,40	1,62	1,83	2,02	2,30	2,73	3,31	3,10	3,31
	1,20	0,69	0,97	1,23	1,47	1,71	1,93	2,14	2,44	2,90	3,54	3,31	3,54
	1,50	0,71	1,00	1,27	1,53	1,77	2,00	2,22	2,53	3,02	3,70	3,46	3,70
	≥ 3,00	0,72	1,02	1,29	1,55	1,80	2,03	2,26	2,58	3,08	3,78	3,53	3,78
140,0	1,00	0,80	1,12	1,42	1,71	1,98	2,24	2,48	2,83	3,37	4,11	3,85	4,11
	1,05	0,82	1,15	1,46	1,75	2,03	2,29	2,55	2,91	3,47	4,24	3,97	4,24
	1,20	0,85	1,19	1,52	1,83	2,12	2,40	2,67	3,06	3,63	4,48	4,19	4,48
	1,50	0,87	1,23	1,56	1,88	2,19	2,48	2,76	3,17	3,79	4,66	4,35	4,66
	≥ 3,00	0,88	1,25	1,59	1,92	2,23	2,53	2,82	3,23	3,87	4,77	4,45	4,77
160,0	1,00	1,00	1,41	1,80	2,17	2,51	2,85	3,17	3,63	4,33	5,30	4,96	5,30
	1,05	1,02	1,44	1,83	2,21	2,56	2,91	3,24	3,71	4,43	5,43	5,08	5,43
	1,20	1,05	1,48	1,90	2,29	2,66	3,02	3,37	3,86	4,62	5,69	5,31	5,69
	1,50	1,07	1,52	1,95	2,35	2,74	3,11	3,47	3,99	4,78	5,90	5,50	5,90
	≥ 3,00	1,09	1,55	1,99	2,40	2,80	3,18	3,55	4,08	4,89	6,05	5,64	6,05
180,0	1,00	1,20	1,70	2,17	2,62	3,04	3,45	3,85	4,41	5,27	6,44	6,03	6,44
	1,05	1,21	1,72	2,20	2,66	3,09	3,51	3,91	4,49	5,37	6,57	6,15	6,57
	1,20	1,25	1,77	2,27	2,74	3,19	3,63	4,05	4,65	5,57	6,84	6,39	6,84
	1,50	1,28	1,82	2,33	2,81	3,28	3,73	4,17	4,79	5,74	7,08	6,61	7,08
	≥ 3,00	1,30	1,85	2,37	2,87	3,35	3,81	4,26	4,90	5,89	7,27	6,78	7,27
P_n М/С				5					10				15

d, мм	i	L ₁ - к/Вт. при частоте вращения вала 3000 об/мин											
		3000	4000	5000	6000	7000	8000	9000	10000	12000	14000	16000	
200,0	1,00	1,39	1,98	2,52	3,06	4,05	4,51	5,17	6,18	7,06	7,53		
	1,05	1,41	2,04	2,57	3,10	4,11	4,58	5,23	6,28	7,18	7,67		
	1,20	1,44	2,06	2,63	3,19	4,22	4,71	5,41	6,48	7,43	7,94		
	1,50	1,48	2,10	2,70	3,27	4,34	4,84	5,57	6,68	7,66	8,20		
	≥ 3,00	1,50	2,15	2,76	3,34	4,44	4,96	5,70	6,85	7,87	8,43		
224,0	1,00	1,63	2,31	2,96	3,58	4,75	5,29	6,06	7,23	8,24	8,77		
	1,05	1,64	2,34	3,00	3,63	4,80	5,36	6,14	7,33	8,36	8,90		
	1,20	1,68	2,39	3,07	3,71	4,93	5,50	6,31	7,54	8,62	9,18		
	1,50	1,71	2,44	3,14	3,84	5,05	5,64	6,47	7,75	8,87	9,46		
	≥ 3,00	1,73	2,50	3,21	3,89	5,17	5,78	6,64	7,96	9,12	9,74		
250,0	1,00	1,57	2,67	3,43	4,15	5,49	6,12	7,00	8,33	9,45	10,01		
	1,05	1,59	2,70	3,46	4,19	5,55	6,18	7,08	8,43	9,57	10,15		
	1,20	1,93	2,75	3,53	4,28	5,67	6,33	7,25	8,64	9,83	10,44		
	1,50	1,96	2,81	3,61	4,37	5,70	6,48	7,43	8,87	10,10	10,73		
	≥ 3,00	2,00	2,87	3,69	4,47	5,84	6,64	7,62	9,11	10,39	11,06		
280,0	1,00	2,16	3,08	3,95	4,78	6,33	7,04	8,05	9,53	10,73	11,32		
	1,05	2,18	3,11	3,99	4,82	6,38	7,11	8,13	9,63	10,86	11,45		
	1,20	2,23	3,16	4,06	4,92	6,51	7,26	8,30	9,85	11,12	11,75		
	1,50	2,25	3,22	4,14	5,01	6,65	7,42	8,49	10,09	11,41	12,06		
	≥ 3,00	2,30	3,29	4,23	5,13	6,81	7,60	8,71	10,36	11,75	12,43		
v, м/с		5	10	15	30								

Продолжение таблицы 14

α, мм	Р, кг, при частоте вращения шпинделя 4000 об/мин										
	18000	20000	22000	24000	26000	28000	30000	32000	34000	40000	45000
125,0	3,41	3,61	3,78	3,92	4,03	4,11	4,14	4,14	4,03	3,73	3,16
1,00	3,56	3,77	3,95	4,11	4,24	4,34	4,38	4,40	4,32	4,08	3,52
1,05	3,82	4,06	4,28	4,46	4,61	4,76	4,82	4,86	4,84	4,65	4,17
1,20	4,00	4,26	4,50	4,70	4,88	5,04	5,12	5,18	5,20	5,06	4,62
≥ 3,00	4,09	4,36	4,61	4,83	5,01	5,19	5,27	5,35	5,39	5,26	4,85
140,0	4,42	4,68	4,93	5,12	5,27	5,40	5,44	5,45	5,31	4,93	
1,00	4,57	4,86	5,11	5,32	5,48	5,63	5,68	5,71	5,60	5,27	
1,05	4,84	5,16	5,44	5,69	5,88	6,06	6,14	6,19	6,15	5,88	
1,20	5,05	5,39	5,70	5,98	6,18	6,39	6,48	6,56	6,56	6,24	
≥ 3,00	5,17	5,53	5,85	6,12	6,36	6,59	6,69	6,78	6,81	6,62	
160,0	5,71	6,06	6,37	6,61	6,80	7,03	6,97	6,95	6,69		
1,00	5,86	6,23	6,55	6,81	7,01	7,17	7,21	7,21	6,98		
1,05	6,14	6,55	6,90	7,19	7,42	7,62	7,69	7,72	7,56		
1,20	6,38	6,81	7,19	7,51	7,77	8,09	8,09	8,15	8,04		
≥ 3,00	6,55	7,00	7,40	7,74	8,01	8,29	8,37	8,45	8,38		
180,0	6,92	7,35	7,70	7,96	8,15	8,25	8,25	8,16			
1,00	7,08	7,52	7,88	8,16	8,36	8,49	8,50	8,42			
1,05	7,38	7,85	8,24	8,56	8,79	8,96	8,99	8,93			
1,20	7,65	8,14	8,57	8,92	9,18	9,39	9,44	9,43			
≥ 3,00	7,86	8,38	8,83	9,20	9,49	9,72	9,80	9,81			
Р, кг/с	15	20	25	30							

Оценочные таблицы 13

q_c , кПа	i	L_c , кВт, при инклине вращения пометки по час. стр.							
		1000 л	2000 л	3000 л	4000 л	5000 л	6000 л	7000 л	10000 л
200,0	1,00	8,08	8,55	8,91	9,17	9,32	9,34	9,26	
	1,05	8,23	8,71	9,09	9,37	9,53	9,58	9,51	
	1,20	8,54	9,05	9,47	9,78	9,98	10,07	10,02	
	1,50	8,83	9,38	9,82	10,17	10,40	10,52	10,51	
	$\geq 3,00$	9,09	9,66	10,14	10,51	10,77	10,93	10,94	
224,0	1,00	9,37	9,85	10,20	10,41	10,46			
	1,05	9,52	10,02	10,38	10,61	10,68			
	1,20	9,84	10,37	10,77	11,03	11,14			
	1,50	10,15	10,72	11,15	11,44	11,59			
	$\geq 3,00$	10,46	11,06	11,53	11,86	12,04			
250,0	1,00	10,64	11,09	11,37	11,46				
	1,05	10,79	11,26	11,56	11,67				
	1,20	11,14	11,62	11,95	12,10				
	1,50	11,45	11,99	12,36	12,54				
	$\geq 3,00$	11,81	12,40	12,81	13,03				
280,0 л и более	1,00	11,91	12,29						
	1,05	12,07	12,46						
	1,20	12,40	12,82						
	1,50	12,75	13,22						
	$\geq 3,00$	13,17	13,68						
v , м/с		20	25	30					

<http://www.bartld.ru/>

Т а б л и ц а 13 — Номинальная мощность, передаваемая одами ремней ИТ и ГУ классов С(В) при $L_0 = 3750$ мм

α, мм	P, кВт при частоте вращения шкивов, мин ⁻¹												
	500	1000	2000	3000	4000	5000	6000	7000	8000	9000	10000		
1													
200,0	1,00 1,05 1,20 1,50 ≥3,00	0,95 0,97 1,00 1,03 1,04	1,71 1,75 1,82 1,87 1,90	2,40 2,45 2,55 2,63 2,68	3,03 3,10 3,24 3,34 3,40	3,63 3,72 3,89 4,01 4,09	4,18 4,29 4,49 4,65 4,74	4,71 4,83 5,07 5,25 5,35	5,20 5,35 5,62 5,82 5,94	5,88 6,06 6,38 6,62 6,76	6,10 6,28 6,62 6,87 7,02		
224,0	1,00 1,05 1,20 1,50 ≥3,00	1,15 1,17 1,20 1,23 1,25	2,00 2,12 2,19 2,24 2,28	2,93 2,98 3,09 3,11 3,23	3,72 3,79 3,93 4,04 4,12	4,46 4,55 4,72 4,87 4,97	5,15 5,26 5,48 5,65 5,77	5,81 5,94 6,19 6,39 6,53	6,43 6,58 6,86 7,09 7,25	7,29 7,47 7,80 8,07 8,26	7,56 7,74 8,10 8,38 8,58		
250,0	1,00 1,05 1,20 1,50 ≥3,00	1,36 1,37 1,41 1,44 1,47	2,47 2,51 2,58 2,65 2,70	3,49 3,55 3,66 3,75 3,83	4,40 4,51 4,67 4,79 4,89	5,34 5,43 5,62 5,79 5,90	6,19 6,30 6,52 6,71 6,86	6,99 7,11 7,37 7,59 7,77	7,74 7,88 8,18 8,43 8,63	8,77 8,95 9,30 9,60 9,83	9,09 9,28 9,65 9,97 10,21		
280,0	1,00 1,05 1,20 1,50 ≥3,00	1,60 1,61 1,65 1,69 1,72	2,92 2,96 3,03 3,10 3,17	4,14 4,19 4,31 4,41 4,50	5,28 5,35 5,50 5,64 5,76	6,35 6,44 6,63 6,80 6,96	7,36 7,47 7,70 7,91 8,09	8,31 8,44 8,70 8,95 9,16	9,20 9,35 9,65 9,93 10,18	10,42 10,60 10,96 11,29 11,58	10,80 10,98 11,36 11,71 12,02		
α, мм				3	5	10	10	10	15	15			

d, мм	i	L _н , кВт, при числе вращений двигателя не менее 3000 мин ⁻¹											
		400 н	1000 н	2000 н	3000 н	4000 н	5000 н	6000 н	7000 н	8000 н	9000 н	10000 н	
315,0	1,00	1,01	1,87	3,44	4,88	6,23	7,50	8,69	9,81	10,85	12,06	12,69	
	1,05	1,02	1,89	3,48	4,94	6,30	7,59	8,80	9,94	11,00	12,44	12,88	
	1,20	1,04	1,93	3,55	5,05	6,46	7,79	9,04	10,21	11,31	12,81	13,27	
	1,50	1,06	1,97	3,63	5,17	6,61	7,98	9,27	10,48	11,62	13,18	13,65	
	≥ 3,00	1,08	2,00	3,70	5,28	6,76	8,16	9,49	10,74	11,93	13,58	14,02	
355,0	1,00	1,18	2,18	4,02	5,72	7,30	8,78	10,12	11,47	12,66	14,25	14,73	
	1,05	1,19	2,20	4,06	5,77	7,37	8,88	10,29	11,60	12,81	14,40	14,92	
	1,20	1,21	2,24	4,14	5,85	7,53	9,08	10,53	11,88	13,15	14,81	15,32	
	1,50	1,23	2,28	4,22	6,04	7,70	9,28	10,77	12,17	13,46	15,20	15,73	
	≥ 3,00	1,25	2,33	4,31	6,13	7,88	9,50	11,04	12,48	13,83	15,62	16,17	
400,0	1,00	1,36	2,53	4,67	6,64	8,53	10,20	11,79	13,26	14,60	16,34	16,84	
	1,05	1,37	2,55	4,71	6,70	8,59	10,29	11,90	13,39	14,73	16,52	17,03	
	1,20	1,39	2,59	4,79	6,82	8,72	10,49	12,15	13,68	15,08	16,91	17,44	
	1,50	1,41	2,64	4,88	6,95	8,90	10,71	12,41	13,99	15,43	17,32	17,88	
	≥ 3,00	1,44	2,69	4,98	7,11	9,10	10,92	12,72	14,34	15,88	17,81	18,39	
450,0	1,00	1,57	2,91	5,38	7,65	9,76	11,72	13,52	15,15	16,61	18,44	18,95	
	1,05	1,57	2,93	5,42	7,71	9,84	11,81	13,63	15,29	16,76	18,62	19,14	
	1,20	1,60	2,98	5,50	7,84	10,01	12,02	13,88	15,58	17,10	19,02	19,56	
	1,50	1,62	3,02	5,60	7,98	10,19	12,26	14,16	15,90	17,47	19,46	20,02	
	≥ 3,00	1,65	3,08	5,71	8,15	10,42	12,54	14,51	16,31	17,93	20,01	20,60	
v, м/с				5	10	15	20						

α, град	Р. 4.81 при угле зрения α и минимальном расстоянии зрения										
	1100 л	1200 л	1300 л	1400 л	1600 л	1800 л	2000 л	2200 л	2400 л	2600 л	2800 л
200,0	6,50	6,87	7,21	7,66	8,04	8,42	8,64	8,71	8,61	8,33	7,70
1,05	6,76	7,09	7,45	7,93	8,33	8,74	9,01	9,11	9,04	8,80	8,21
1,20	7,07	7,40	7,89	8,42	8,87	9,35	9,68	9,85	9,86	9,68	9,18
1,50	7,35	7,80	8,22	8,78	9,28	9,81	10,19	10,40	10,47	10,34	9,90
≥ 3,00	7,51	7,98	8,41	9,00	9,51	10,08	10,49	10,74	10,82	10,73	10,33
224,0	8,07	8,53	8,96	9,52	9,98	10,43	10,67	10,70	10,50	10,03	
1,05	8,27	8,75	9,20	9,78	10,27	10,75	11,04	11,11	10,94	10,53	
1,20	8,65	9,17	9,65	10,28	10,83	11,39	11,74	11,88	11,79	11,44	
1,50	8,97	9,52	10,03	10,71	11,30	11,91	12,32	12,52	12,48	12,19	
≥ 3,00	9,19	9,75	10,28	10,99	11,61	12,26	12,71	12,95	12,95	12,70	
250,0	9,76	10,26	10,76	11,41	12,02	12,39	12,59	12,50	12,09		
1,05	9,90	10,48	11,00	11,67	12,29	12,72	12,96	12,90	12,53		
1,20	10,31	10,92	11,47	12,20	12,80	13,38	13,69	13,71	13,41		
1,50	10,66	11,30	11,89	12,67	13,31	13,96	14,33	14,40	14,17		
≥ 3,00	10,93	11,60	12,21	13,02	13,71	14,40	14,82	14,95	14,77		
280,0	11,50	12,14	12,71	13,42	13,95	14,36	14,41				
1,05	11,71	12,36	12,95	13,69	14,25	14,70	14,78				
1,20	12,12	12,82	13,44	14,24	14,85	15,38	15,53				
1,50	12,51	13,24	13,90	14,75	15,42	16,01	16,24				
≥ 3,00	12,85	13,61	14,29	15,19	15,90	16,56	16,85				
α, град	15	20	25	30							

Оконные таблицы 15

d, мм	i	L_1 , мм, при различных расстояниях между стержнями													
		1000	1200	1400	1600	1800	2000	2200	2400	2600	2800				
315,0	1,00	13,49	14,19	14,80	15,53	16,00	16,23								
	1,05	13,69	14,42	15,04	15,80	16,30	16,57								
	1,20	14,12	14,89	15,55	16,36	16,93	17,27								
	1,50	14,54	15,34	16,05	16,92	17,54	17,96								
	≥ 3,00	14,95	15,79	16,53	17,45	18,13	18,62								
355,0	1,00	15,59	16,33	16,94	17,59	17,89									
	1,05	15,80	16,56	17,18	17,86	18,16									
	1,20	16,24	17,04	17,70	18,41	18,84									
	1,50	16,69	17,53	18,24	19,07	19,50									
	≥ 3,00	17,18	18,06	18,81	19,67	20,20									
400,0	1,00	17,73	18,45	18,98	19,62										
	1,05	17,94	18,67	19,23	19,69										
	1,20	18,39	19,17	19,76	20,29										
	1,50	18,87	19,69	20,33	20,93										
	≥ 3,00	19,43	20,31	21,00	21,67										
450,0	1,00	19,80	20,41	20,77											
	1,05	20,01	20,64	21,02											
	1,20	20,47	21,14	21,56											
	1,50	20,98	21,70	22,16											
	≥ 3,00	21,61	22,39	22,92											
v_1 , ч/с	20	25	30												

<http://www.bartitd.ru/>

Таблица 16 — Номинальная мощность, передаваемая одним ротором III и IV классов семейства ДИГ при $L_r = 6000$ мм

d_f , мм	j	P_r , кВт, при частоте вращения магнитного шара, мин ⁻¹																			
		2000	1500	1000	750	600	500	400	300	200	150										
355,0	1,00	1,44	2,62	3,70	4,71	5,67	6,59	7,45	8,28	9,06	9,80	10,50									
	1,05	1,46	2,66	3,77	4,80	5,79	6,72	7,61	8,46	9,26	10,03	10,75									
	1,20	1,50	2,75	3,90	4,98	6,00	6,98	7,91	8,80	9,65	10,46	11,23									
	1,50	1,53	2,82	4,00	5,11	6,17	7,18	8,15	9,07	9,96	10,80	11,60									
	≥ 3,00	1,56	2,86	4,06	5,20	6,28	7,31	8,30	9,25	10,15	11,02	11,84									
400,0	1,00	1,72	3,16	4,48	5,79	6,90	8,02	9,09	10,10	11,06	11,97	12,83									
	1,05	1,74	3,20	4,55	5,87	7,01	8,16	9,25	10,28	11,27	12,20	13,08									
	1,20	1,79	3,29	4,68	5,99	7,24	8,43	9,56	10,64	11,67	12,65	13,57									
	1,50	1,83	3,37	4,80	6,15	7,43	8,66	9,83	10,95	12,02	13,03	13,99									
	≥ 3,00	1,86	3,43	4,88	6,26	7,57	8,83	10,03	11,17	12,27	13,31	14,30									
450,0	1,00	2,04	3,75	5,33	6,83	8,24	9,59	10,86	12,08	13,22	14,30	15,31									
	1,05	2,06	3,80	5,40	6,92	8,36	9,74	11,02	12,26	13,43	14,53	15,56									
	1,20	2,11	3,89	5,54	7,10	8,59	10,00	11,35	12,63	13,85	15,00	16,07									
	1,50	2,15	3,97	5,67	7,27	8,80	10,26	11,65	12,97	14,23	15,42	16,54									
	≥ 3,00	2,18	4,04	5,78	7,42	8,98	10,47	11,90	13,26	14,55	15,78	16,93									
500,0	1,00	2,35	4,34	6,18	7,91	9,56	11,12	12,60	14,00	15,32	16,55	17,68									
	1,05	2,37	4,38	6,25	8,01	9,68	11,26	12,76	14,19	15,52	16,78	17,94									
	1,20	2,42	4,48	6,39	8,20	9,91	11,55	13,10	14,57	15,95	17,25	18,46									
	1,50	2,47	4,57	6,53	8,38	10,14	11,82	13,42	14,94	16,37	17,71	18,97									
	≥ 3,00	2,51	4,66	6,66	8,55	10,36	12,08	13,72	15,28	16,75	18,14	19,44									
P_r , кВт		5										10									

d, мм	J	P _н в ВГ. При числе вращения шпинделя шланг											
		90.0	100.0	150.0	200.0	250.0	300.0	350.0	400.0	450.0	500.0	550.0	
560,0	1,00	2,72	5,03	7,18	9,20	11,12	12,93	14,64	16,24	17,74	19,12	20,38	
	1,05	2,74	5,08	7,25	9,29	11,23	13,07	14,80	16,42	17,94	19,35	20,64	
	1,20	2,79	5,18	7,40	9,49	11,48	13,36	15,14	16,82	18,39	19,84	21,18	
	1,50	2,84	5,28	7,55	9,69	11,72	13,66	15,49	17,21	18,83	20,34	21,72	
	≥ 3,00	2,89	5,38	7,70	9,89	11,98	13,96	15,84	17,62	19,29	20,84	22,28	
630,0	1,00	3,15	5,84	8,33	10,68	12,89	14,98	16,93	18,75	20,42	21,95	23,31	
	1,05	3,17	5,88	8,40	10,77	13,04	15,12	17,10	18,94	20,63	22,18	23,56	
	1,20	3,22	5,98	8,55	10,91	13,26	15,42	17,45	19,34	21,09	22,68	24,11	
	1,50	3,27	6,09	8,71	11,19	13,53	15,74	17,82	19,76	21,56	23,21	24,70	
	≥ 3,00	3,33	6,21	8,89	11,42	13,80	16,09	18,23	20,24	22,10	23,80	25,35	
710,0	1,00	3,63	6,74	9,63	12,34	14,88	17,25	19,46	21,48	23,31	24,93	26,33	
	1,05	3,66	6,79	9,70	12,43	14,99	17,39	19,62	21,67	23,52	25,17	26,59	
	1,20	3,71	6,89	9,85	12,64	15,25	17,70	19,98	22,08	23,98	25,68	27,16	
	1,50	3,76	7,01	10,02	12,86	15,53	18,04	20,37	22,53	24,49	26,24	27,77	
	≥ 3,00	3,83	7,14	10,23	13,13	15,87	18,43	20,85	23,07	25,10	26,92	28,52	
800,0 и более	1,00	4,17	7,75	11,06	14,16	17,05	19,72	22,16	24,36	26,30	27,96	29,30	
	1,05	4,20	7,80	11,15	14,25	17,16	19,86	22,33	24,55	26,51	28,19	29,56	
	1,20	4,25	7,90	11,29	14,46	17,43	20,17	22,69	24,97	26,98	28,71	30,14	
	1,50	4,31	8,02	11,47	14,70	17,72	20,53	23,11	25,44	27,52	29,31	30,79	
	≥ 3,00	4,38	8,17	11,70	15,01	18,10	20,99	23,64	26,06	28,21	30,07	31,63	
P, м/с			5	10	15	20							

И продолжение таблицы 10

d, мм	j	r, мм от поверхности торцевых поверхностей шара											
		600,0	700,0	800,0	900,0	1000,0	1100,0	1200,0	1300,0	1400,0	1500,0	1600,0	1700,0
355,0	1,00	11,16	12,35	13,36	14,51	14,78	15,17	15,32	15,32	14,83	14,56	14,19	
	1,05	11,44	12,67	13,72	14,94	15,24	15,67	15,86	15,86	15,48	15,21	14,87	
	1,20	11,95	13,27	14,41	15,75	16,09	16,61	16,89	16,89	16,68	16,46	16,16	
	1,50	12,36	13,75	14,95	16,40	16,77	17,36	17,71	17,71	17,64	17,44	17,18	
	≥ 3,00	12,62	14,05	15,30	16,81	17,21	17,84	18,23	18,23	18,24	18,07	17,83	
400,0	1,00	13,63	15,06	16,24	17,81	18,14	18,14	18,15	18,15	17,80	16,57	15,96	
	1,05	13,90	15,38	16,61	18,26	18,64	18,64	18,69	18,69	18,39	17,23	16,64	
	1,20	14,44	16,00	17,33	18,88	19,16	19,63	19,77	19,77	19,56	18,53	17,99	
	1,50	14,90	16,54	17,94	19,54	19,92	20,47	20,69	20,69	20,55	19,64	19,14	
	≥ 3,00	15,24	16,94	18,39	20,07	20,44	21,09	21,37	21,37	21,29	20,84	20,46	
450,0	1,00	16,25	17,89	19,20	20,88	20,71	21,65	20,53	20,53	19,73			
	1,05	16,52	18,21	19,56	20,92	21,17	21,95	21,08	21,08	20,32			
	1,20	17,08	18,86	20,31	21,80	22,10	22,62	22,20	22,20	21,53			
	1,50	17,59	19,45	20,99	22,61	22,95	23,31	23,12	23,12	22,63			
	≥ 3,00	18,01	19,95	21,56	23,28	23,66	24,09	24,07	24,07	23,56			
500,0	1,00	18,75	20,51	21,87	22,99	23,09	23,88	22,05	22,05				
	1,05	19,00	20,84	22,24	23,42	23,56	23,39	22,60	22,60				
	1,20	19,58	21,51	23,00	24,35	24,51	24,44	23,75	23,75				
	1,50	20,15	22,15	23,73	25,30	25,45	25,45	24,85	24,85				
	≥ 3,00	20,64	22,75	24,42	26,02	26,28	26,39	25,88	25,88				
r, мм	15	20	25	30	35	40	45	50	55	60	65	70	75

Осложнение таблицы 1б

d, мм	j	Р _н , кВн, в мм (высота отложения на стержневом электроде, мм)													
		600,0	700,0	800,0	950,0	1000,0	1100,0	1200,0	1300,0	1400,0	1500,0				
500,0	1,00	21,52	23,39	24,66	25,34	25,20									
	1,05	21,80	23,71	25,04	25,78	25,66									
	1,20	22,38	24,40	25,82	26,71	26,64									
	1,50	22,98	25,09	26,61	27,65	27,63									
	≥ 3,00	23,59	25,80	27,42	28,62	28,65									
630,0	1,00	24,49	26,32	27,32	27,90	27,80									
	1,05	24,77	26,64	27,69	27,94	27,94									
	1,20	25,38	27,35	28,50	28,49	28,49									
	1,50	26,01	28,09	29,34	29,50	29,50									
	≥ 3,00	26,72	28,92	30,29	30,63	30,63									
710,0	1,00	27,50	29,06	29,47	29,47	29,47									
	1,05	27,78	29,38	29,85	29,85	29,85									
	1,20	28,40	30,10	30,67	30,67	30,67									
	1,50	29,07	30,89	31,57	31,57	31,57									
	≥ 3,00	29,89	31,84	32,66	32,66	32,66									
800,0 и более	1,00	30,33	31,29	31,29	31,29	31,29									
	1,05	30,61	31,62	31,62	31,62	31,62									
	1,20	31,24	32,35	32,35	32,35	32,35									
	1,50	31,95	33,18	33,18	33,18	33,18									
	≥ 3,00	32,87	34,25	34,25	34,25	34,25									
v, м/с		25	30	30	30										

<http://www.bartld.ru/>

Т а б л и ц а 17 — Номинальная мощность, переданная в обжим речисел III и IV классов сечения Е1Д) при $L_n = 7100$ мм

д. чш	i	P_n , кВт, в речисел классов сечения Е1Д) при $L_n = 7100$ мм														
		500	1000	1500	2000	2500	3000	3500	4000	4500	5000	5500	6000	6500	7000	
500,0	1,00	3,87	7,11	10,09	12,89	15,55	18,06	20,44	22,69	24,80	26,78	28,62				
	1,05	3,91	7,20	10,23	13,08	15,78	18,34	20,77	23,07	25,23	27,25	29,14				
	1,20	4,01	7,39	10,52	13,46	16,26	18,91	21,43	23,82	26,08	28,20	30,18				
	1,50	4,09	7,56	10,77	13,80	16,67	19,41	22,02	24,49	26,83	29,04	31,10				
	≥ 3,00	4,16	7,69	10,96	14,06	17,00	19,81	22,48	25,02	27,42	29,69	31,82				
560,0	1,00	4,53	8,35	11,88	14,94	18,34	21,31	24,11	26,75	29,21	31,50	33,60				
	1,05	4,58	8,44	12,02	15,34	18,57	21,59	24,44	27,13	29,64	31,98	34,13				
	1,20	4,67	8,64	12,31	15,78	19,06	22,18	25,13	27,93	30,52	32,96	35,20				
	1,50	4,76	8,82	12,59	16,15	19,57	22,73	25,77	28,64	31,35	33,87	36,21				
	≥ 3,00	4,85	8,98	12,83	16,47	19,91	23,21	26,33	29,29	32,07	34,68	37,10				
630,0	1,00	5,39	9,78	13,94	17,84	21,53	24,91	28,27	31,32	34,15	36,73	39,07				
	1,05	5,34	9,88	14,08	18,04	21,77	25,20	28,61	31,73	34,58	37,21	39,60				
	1,20	5,44	10,08	14,38	18,44	22,27	25,90	29,32	32,51	35,49	38,22	40,71				
	1,50	5,54	10,28	14,68	18,84	22,77	26,50	30,01	33,31	36,38	39,22	41,80				
	≥ 3,00	5,64	10,47	14,97	19,23	23,26	27,08	30,69	34,09	37,26	40,19	42,82				
710,0	1,00	6,15	11,40	16,26	20,81	25,10	29,12	32,87	36,33	39,50	42,34	44,84				
	1,05	6,20	11,49	16,40	21,01	25,34	29,41	33,21	36,72	39,93	42,82	45,37				
	1,20	6,30	11,70	16,71	21,42	25,86	30,03	33,93	37,53	40,86	43,83	46,51				
	1,50	6,41	11,91	17,03	21,85	26,40	30,68	34,68	38,41	41,83	44,93	47,68				
	≥ 3,00	6,53	12,15	17,38	22,31	26,97	31,37	35,49	39,33	42,86	46,08	48,95				
к. ч/с			5	10	15											

Продолжение таблицы 17

d, мм	j	P, кВг. При частоте вращения абразивной шпинделя										
		50.0	100.0	150.0	200.0	250.0	300.0	350.0	400.0	450.0	500.0	550.0
800,0	1,00	7,11	13,20	18,83	24,09	29,02	33,60	37,83	41,68	45,12	48,17	50,65
	1,05	7,16	13,29	18,97	24,29	29,26	33,90	38,17	42,07	45,55	48,60	51,19
	1,20	7,27	13,51	19,29	24,71	29,79	34,53	38,91	42,91	46,51	49,66	52,35
	1,50	7,38	13,73	19,61	25,17	30,36	35,22	39,71	43,83	47,53	50,81	53,61
	≥3,00	7,52	14,00	20,03	25,70	31,02	36,02	40,65	44,90	48,74	52,14	55,08
900,0	1,00	8,17	15,17	21,61	27,65	33,25	38,39	43,07	47,23	50,84	53,85	56,31
	1,05	8,22	15,27	21,78	27,95	33,49	38,68	43,41	47,62	51,28	54,34	56,75
	1,20	8,33	15,48	22,10	28,28	34,03	39,33	44,16	48,48	52,25	55,42	57,94
	1,50	8,45	15,72	22,46	28,76	34,63	40,06	45,04	49,45	53,33	56,62	59,26
	≥3,00	8,60	16,03	22,92	29,37	35,29	40,96	46,07	50,66	54,70	58,14	60,93
1000,0 и более	1,00	9,23	17,11	24,39	31,13	37,33	43,07	47,99	52,34	55,96	58,78	60,74
	1,05	9,26	17,21	24,54	31,33	37,58	43,37	48,33	52,73	56,40	59,27	61,27
	1,20	9,37	17,43	24,87	31,76	38,13	43,97	49,10	53,61	57,39	60,37	62,48
	1,50	9,50	17,68	25,24	32,27	38,76	44,68	49,98	54,62	58,52	61,62	63,86
	≥3,00	9,67	18,02	25,74	32,94	39,59	45,68	51,13	55,93	60,02	63,29	65,70
P, м/с	5	10	15	20	25							

Временные методы 17

d, мм	f	P, кН, при частоте вращения электродов 10000, мин ⁻¹											
		600,0	650,0	700,0	750,0	800,0	850,0	900,0	950,0	1000,0	1050,0	1100,0	
500,0	1,00	30,31	31,84	33,22	34,42	35,46	36,31	36,96	37,42	37,67	37,71	37,52	
	1,05	30,88	32,46	33,88	35,14	36,22	37,11	37,82	38,32	38,62	38,71	38,56	
	1,20	32,01	33,69	35,21	36,56	37,73	38,72	39,52	40,12	40,52	40,69	40,65	
	1,50	33,01	34,78	36,38	37,81	39,07	40,14	41,03	41,71	42,19	42,45	42,48	
	≥ 3,00	33,80	35,63	37,29	38,79	40,11	41,25	42,20	42,95	43,50	43,82	43,92	
560,0	1,00	35,51	37,23	38,69	39,95	40,97	41,74	42,25	42,49	42,44	42,10		
	1,05	36,08	37,83	39,36	40,67	41,73	42,55	43,11	43,46	43,40	43,10		
	1,20	37,25	39,10	40,73	42,12	43,30	44,22	44,87	45,26	45,36	45,16		
	1,50	38,35	40,29	42,01	43,51	44,77	45,78	46,52	47,00	47,19	47,08		
	≥ 3,00	39,32	41,34	43,14	44,72	46,04	47,15	47,97	48,53	48,80	48,77		
630,0	1,00	41,14	42,93	44,43	45,62	46,47	47,09	47,14	46,90				
	1,05	41,72	43,56	45,10	46,34	47,34	47,90	48,00	47,82				
	1,20	42,93	44,87	46,52	47,85	48,86	49,32	49,82	49,73				
	1,50	44,12	46,16	47,91	49,34	50,45	51,21	51,61	51,62				
	≥ 3,00	45,09	47,43	49,27	50,81	52,01	52,87	53,26	53,48				
v, м/с													

d, мм	j	Г _н в Н _н при частоте вращения в минутах шпинделя, мин												
		6000	6300	6600	7000	7500	8000	8500	9000	9500	10000			
710,0	1,00	46,97	48,72	50,07	50,97	51,42	51,79							
	1,05	47,55	49,35	50,74	51,70	52,20	52,21							
	1,20	48,80	50,70	52,19	53,25	53,85	53,97							
	1,50	50,08	52,00	53,69	54,86	55,57	55,79							
	≥ 3,00	51,47	53,59	55,31	56,59	57,41	57,75							
800,0	1,00	52,69	54,18	55,11	55,93									
	1,05	53,27	54,81	55,79	56,63									
	1,20	54,54	56,19	57,27	57,74									
	1,50	55,91	57,67	58,87	59,46									
	≥ 3,00	57,51	59,41	60,74	61,46									
900,0	1,00	57,89	58,81											
	1,05	58,47	59,44											
	1,20	59,77	60,85											
	1,50	61,21	62,41											
	≥ 3,00	63,03	64,39											
Р, н/с												30		

Примечание — Ресурс пемлей III и IV классов в процентах, с учетом применения с меллельманом табл. 12—17, является фактическим во 01.01.99.

<http://www.bartld.ru/>

3.5.3 Коэффициент угла обхвата C_{α} определяют по таблице 18.

Таблица 18

Угол обхвата α , град	120	110	100	106	126	170	140	150	146	136	130	110
C_{α}	1,08	1,06	1,04	1,02	1,00	0,98	0,95	0,92	0,89	0,86	0,82	0,78

Окончание таблицы 18

Угол обхвата α , град	110	90
C_{α}	0,74	0,69

3.5.4 Коэффициент C_L , учитывающий влияние длины ремня, должен соответствовать указанному в таблице 19.

Таблица 19

Указанные длины ремней L , мм	C_L для разных значений							
	Z(0)	A	B ₁ (6)	C ₁ (8)	D ₁ (1)	E(3)	EO(E ₁)	48/20
400	0,49							
425	0,51							
450	0,53	—						
475	0,56							
500	0,58							
530	0,61							
560	0,63	0,71						
600	0,66	0,72						
630	0,68	0,74						
670	0,71	0,75	—					
710	0,73	0,77						
750	0,76	0,78						
800	0,78	0,80			—	—	—	—
850	0,81	0,82						
900	0,84	0,83	0,80					
950	0,86	0,85	0,84					
1000	0,88	0,86	0,82					
1060	0,91	0,87	0,84					
1120	0,93	0,89	0,85					
1180	0,95	0,90	0,86					
1250	0,98	0,92	0,87					
1320	1,00	0,93	0,89					
1400	1,03	0,95	0,90					

Ожидаемые таблицы 19

Размерная шина ремня L , мм	L , мм между осями							
	$Z(O)$	A	$W(R)$	$K(R)$	$D(F)$	$E(S)$	$E(O)$	W и Z
1500	1,05	0,97	0,91					
1600	1,08	0,98	0,93	—				
1700	1,11	1,00	0,94					
1800	1,13	1,02	0,95	0,85				
1900	1,16	1,03	0,96	0,86				
2000	1,18	1,04	0,98	0,87	—			
2120	1,20	1,06	0,99	0,89				
2240	1,23	1,07	1,00	0,90				
2360	1,25	1,09	1,01	0,91				
2500	1,27	1,10	1,02	0,92		—		
2650		1,12	1,04	0,93				—
2800		1,13	1,05	0,94			—	
3000		1,15	1,06	0,96				
3150		1,16	1,07	0,97	0,89			
3350		1,18	1,08	0,98	0,90			
3550		1,20	1,10	0,99	0,91			
3750		1,21	1,11	1,00	0,92			
4000		1,23	1,13	1,01	0,93			
4250			1,14	1,02	0,94			
4500			1,15	1,03	0,95			
4750			1,16	1,05	0,96	0,94		
5000			1,17	1,06	0,97	0,95		
5300			1,18	1,07	0,98	0,96		0,94
5600			1,20	1,08	0,99	0,96		0,95
6000			1,21	1,09	1,00	0,97		0,96
6300			1,22	1,10	1,01	0,98	0,92	0,97
6700				1,12	1,02	0,99	0,94	0,98
7100				1,13	1,03	1,00	0,96	0,98
7500	—			1,14	1,04	1,01	0,97	0,99
8000				1,15	1,05	1,02	0,98	1,00
8500		—		1,16	1,06	1,03	1,00	1,01
9000				1,17	1,07	1,04	1,01	1,02
9500				1,19	1,08	1,04	1,02	1,02
10000				1,20	1,09	1,05	1,03	1,03
10600			—	1,21	1,10	1,06	1,04	1,04
11200					1,11	1,07	1,06	1,05
11800					1,12	1,08	1,07	1,05
12500					1,13	1,09	1,08	1,06
13200					1,14	1,09	1,09	1,07
14000				—	1,15	1,10	1,10	1,08
15000					1,16	1,11	1,11	1,09
16000						1,12	1,12	1,10
17000					—	1,13	1,14	1,11
18000						1,14	1,16	1,11

3.5.5 Коэффициент C_k , учитывающий число ремней в комплекте, должен соответствовать указанному в таблице 20.

Таблица 20

Число ремней в комплекте	C_k
2	0,80—0,85
3	0,77—0,82
4	0,76—0,80
5—6	0,75—0,79
Св. 6	0,75

3.6 Предварительное натяжение ветви одного ремня F_0 в ньютонах для передач с закрепленными центрами вычисляют по формуле

$$F_0 = 500 \cdot \frac{(2,5 - C_{\alpha}) P_{\text{затм}} \cdot C_p}{C_{\alpha} \cdot v \cdot k} m_0 v^2, \quad (16)$$

где m_0 — погонная масса ремня по ГОСТ 1284.1, кг/м;

C_p — коэффициент динамической нагрузки и режима работы при односменной работе.

Для передач с автоматическим натяжением расчет F_0 ведется по первому члену правой части формулы 16.

Расчет предварительного натяжения ремней при других способах натяжения и проверку передач по тяговой способности проводят по РТМ 38.405—51/3—2—2.

3.6.1 Натяжение ремня контролируют по прогибу ветви f под воздействием силы Q (рисунок 5).

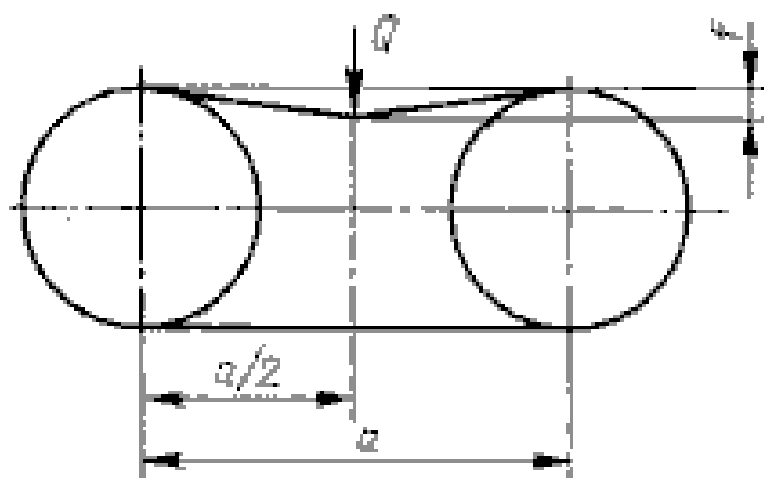


Рисунок 5

Прогиб ветви f в миллиметрах вычисляют по формуле

$$f = 1,55 \cdot \frac{a}{100} . \quad (17)$$

Силу Q в ньютонх вычисляют по формулам 18 и 19. Для нового ремня

$$Q = \frac{C \cdot F_d + C_{11}}{16} , \quad (18)$$

для приработанного ремня

$$Q = \frac{F_0 + C_6}{16} . \quad (19)$$

где C — коэффициент, равный 1,2—1,4;

C_{11} — коэффициент, зависящий от жесткости ремня.

Рекомендуемые значения C_{11} приведены в таблице 21.

Т а б л и ц а 21

Сечение ремня	C ₁₁ Н/мм	
	I, II	III, IV
Z(O)	5	10
A	5	10
B(B)	10	20
C(B)	15	30
D(Г)	35	40
E(Д)	50	55
EO(E)	80	90
40 - 20	45	50

УДК 621.852.13:006.354 ОКС 21.220.10 Л63 ОКСТУ 2563

Ключевые слова: ремни приводные клиновые, передаваемые мощности, расчет передач

<http://www.bartld.ru/>

<http://www.bartld.ru/>

Редактор *Р. С. Федорова*
Технический редактор *Л. А. Кузнецова*
Корректор *Т. А. Васильева*
Компьютерная верстка *Л. В. Леонидов*

Изд. лиц. № 021007 от 10.08.95. Серия «Метод» 24.13.96. Подписано в печать 24.01.97
Узд. лист. л. 2,71. Уч.-изд. л. 1,67. Тираж 317 экз. С/Д 1996. Зам. 171.

ИПК «Издателство стандартов», 107076, Москва, Кинешемский пер., 14.
Набрана в Калужской типографии стандартов на ПЭВМ.
Калужская типография стандартов, ул. Московская, 256.
ПАР № 040136